

ABB komponent sürücüler

ACS150, 0,37 - 4 kW / 0,5 - 5 hp

Teknik Katalog





ABB component drives

ABB bileşen sürücüler, makine imalat sektörüne yönelik olarak tasarlanmıştır. Komponent sürücüler, optimize edilmiş opsiyonları ve seçenekleri ile kolay ve hızlı temin edilebilmektedirler.

Uygulamalar

- Fanlar
- Pompalar
- Kapı kontrolü
- Malzeme taşıma
- Konveyörler

Önemli Noktalar

- FlashDrop
- Sabit kontrol paneli
- Dahili potansiyometre
- Dahili EMC filtresi
- Dahili fren kısıcı
- Esnek kurulum
- Vernikli elektronik kartlar

| Özellikler | Avantajları | Notlar |
|-----------------------------|---|--|
| FlashDrop | Seri üretimler için sürücüye daha hızlı ve daha kolay parametre yüklenir ve devreye alınır. | Enerjilendirme gerektirmeyen yeni, güvenli ve sorunsuz bir parametre yükleme yöntemi bulunmaktadır. Patentlidir. |
| Sabit kontrol paneli | Kullanışlı ve dayanıklı panele sahip sürücü. | LCD ekran, arkadan ışıklandırma ve düğmeler içeren dahili kontrol paneli. |
| Dahili potansiyometre | Kolay hız ayarı. | Dahili potansiyometre. Kontrol panelinde ayarların gösterilmesi. |
| Dahili EMC filtresi | Ek alan, parça, süre ya da maliyet gerekmez. | IEC 61800-3'e uygun 2. çevre filtresi standarttır. |
| Dahili fren kısıcı | Düşük maliyet, yerden tasarruf ve basit kablo bağlantısı. | %100 frenleme kapasitesi. |
| Esnek kurulum | Optimum düzen ve etkin pano alanı kullanımı. | Vidalı, DIN-rayı, yanlamasına ya da yan yana montaj. Eşdeğerde yükseklik ve derinlik. |
| Vernikli elektronik kartlar | Daha uzun kullanım ömrü ve daha az servis hizmeti. | Nem ve yabancı maddelere karşı koruma standarttır. |

Teknik özellikler



Şebeke bağlantısı

| | |
|------------------------|--|
| Gerilim ve güç aralığı | 1 fazlı, 200 - 240 V \pm %10 0,37 - 2,2 kW (0,5 - 3 hp) 3 fazlı, 200 - 240 V \pm %10 0,37 - 2,2 kW (0,5 - 3 hp) 3 fazlı, 380 - 480 V \pm %10 0,37 - 4 kW (0,5 - 5 hp) |
| Frekans | 48 to 63 Hz |
| Güç faktörü | 0,98 |

Motor bağlantısı

| | |
|----------------------------|--|
| Gerilim | 3 faz, 0 - U_{KAYNAK} arası |
| Frekans | 0 - 500 Hz |
| Sürekli yükleme kapasitesi | Nominal çıkış gerilimi I_{2N} (maksimum 40°C ortam sıcaklığında sabit moment) |
| Aşırı yüklenme kapasitesi | Ağır şartlarda kullanımda, her 10 dakikada bir 1 dakika için $1,5 \times I_{2N}$ Başlangıçta 2 s için $1,8 \times I_{2N}$ (maksimum 40°C ortam sıcaklığında) |
| Anahtarlama frekansı | |
| Fabrikasyon Değeri | 4 kHz |
| Seçilebilir | 4 kHz adımlarla 4 - 16 kHz |
| Hızlanma süresi | 0,1 - 1800 s |
| Yavaşlama süresi | 0,1 - 1800 s |
| Frenleme | Dahili fren kısıyıcı standart donanımdır |

Çevresel limitler

| | |
|--------------------|--|
| Ortam sıcaklığı | -10 - 40°C (14 - 104F), donma olmaz, 50°C (122F) için %10 değer kaybı |
| Yükseklik | |
| Çıkış akımı | 0 - 1000 m arası nominal akım kullanılabilir, 1000 m - 2000 m arası her 100 m için %1 değer kaybı olur |
| Bağıl nem | %95'ten düşük (yoğuşmasız) |
| Koruma sınıfı | IP20 / İsteğe bağlı NEMA 1 muhafaza |
| Kasa rengi | NCS 1502-Y, RAL 9002, PMS 420 C |
| Kirlilik düzeyleri | IEC721-3-3 İletken toz olmamalıdır |
| Nakliye | Sınıf 1C2 (kimyasal gazlar) Sınıf 1S2 (katı maddeler) |
| Depolama | Sınıf 2C2 (kimyasal gazlar) Sınıf 2S2 (katı maddeler) |
| Çalışma | Sınıf 3C2 (kimyasal gazlar) Sınıf 3S2 (katı maddeler) |

Şok Bobinleri

| | |
|--------------------|--|
| AC giriş bobinleri | Harici opsiyon. Kısmi yüklerde THD değerini azaltmak ve EN61000-3-2'ye uyum için. |
| AC çıkış bobinleri | Harici opsiyon. Daha uzun motor kabloları kullanabilmek için. |

Programlanabilir kontrol bağlantıları

| | |
|-------------------------------|--|
| Bir analog giriş | |
| Gerilim sinyali | 0 (2) - 10 V, $R_{in} > 312$ kohm |
| Akım sinyali | 0 (4) - 20 mA, $R_{in} = 100$ ohmW |
| Çözünürlük | % 0,1 |
| Hassasiyet | % \pm 1 |
| Yardımcı gerilim | 24 V DC \pm %10, maks. 200 mA |
| Beş dijital giriş | 12 - 24 V DC dahili veya harici güç kaynaklı, PNP ve NPN, 0 - 10 kHz darbe katarı. |
| Giriş empedansı | 2,4 kohm |
| Bir röle çıkışı | |
| Tip | NA + NK |
| Maksimum anahtarlama gerilimi | 250 V AC/30 V DC |
| Maksimum anahtarlama akımı | 0,5 A/30 V DC; 5 A/230 V AC |
| Maksimum sürekli akım | 2 A rms |

Ürün uyumu

Ekleriyle birlikte 73/23/EEC Alçak Gerilim Yönergesi
98/37/EC Makine Yönergesi
Ekleriyle birlikte 89/336/EEC EMC Yönergesi
Kalite güvence sistemi ISO 9001
Çevre sistemi ISO 14001
UL, cUL, CE, C-Tick ve GOST R onayları

EMC (EN61800-3'e göre)

2. çevre filtresi, 30 m kablo ile kısıtlamasız dağıtım için, 30 m kablolu C3, dahili tipi standart donanımdır.

Genel olarak EMC standartları

| EN 61800-3/A11 (2000), ürün standardı | EN 61800-3 (2004), ürün standardı | EN 55011, endüstriyel, bilimsel ve tıbbi (ISM) donanımlar için ürün gamı standardı |
|---------------------------------------|-----------------------------------|--|
| 1. çevre, kısıtlamasız dağıtım | Kategori C1 | Grup 1 Sınıf B |
| 1. çevre, kısıtlı dağıtım | Kategori C2 | Grup 1 Sınıf A |
| 2. çevre, kısıtlamasız dağıtım | Kategori C3 | Grup 2 Sınıf A |
| 2. çevre, kısıtlı dağıtım | Kategori C4 | Uygulanamaz |

Nominal değerler, tipler, gerilimler ve yapı



Tip kodu

Sağ tarafta bulunan sütun 4'te güç nominal değerini ve kasa tipini belirterek sürücünüzü tanımlayan bir referans numarası yer alır. Tip kodunu seçtikten sonra, aşağıda gösterilen sürücü boyutlarını ve kasa tipini belirlemek için sütun 5'i kullanabilirsiniz.

Gerilim

ACS150 iki gerilim aralığında bulunmaktadır:

2 = 200 - 240 V

4 = 380 - 480 V

Seçtiğiniz gerilime göre "2" veya "4"ü sağda gösterilen tip koduna yerleştirin.

Yapı

Yukarıda gösterilen örnek tip kodundaki "01X" ve "03X", sürücü fazına ve EMC filtrelemesine bağlı olarak değişir. İstedığınız seçimi aşağıdan yapabilirsiniz

01 = 1 fazlı

03 = 3 fazlı

E = EMC filtresi bağlı, 50 Hz frekans

U = EMC filtresi bağlı değil, 60 Hz frekans

(Gerektiğinde, filtre kolayca takılabilir.)

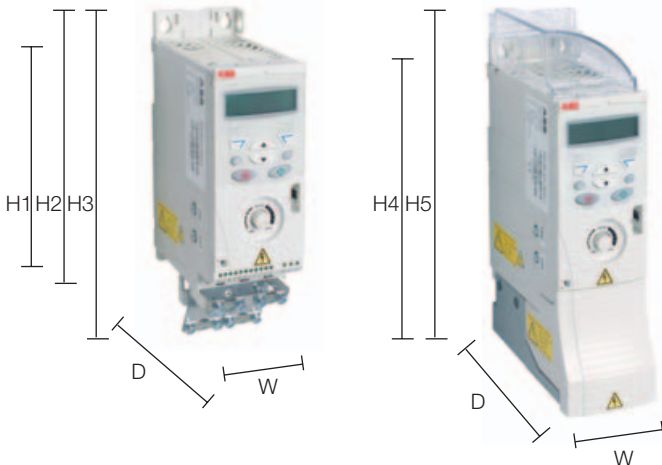
| Nominal Değerler | | | Tip kodu | Kasa boyutu |
|---|----------------------|----------------------|-------------------|-------------|
| P _N kW | P _N hp | I _{2N} A | | |
| 1 fazlı besleme gerilimi 200-240 V sürücüler | | | | |
| 0,37 | 0,5 | 2,4 | ACS150-01X-02A4-2 | R0 |
| 0,75 | 1 | 4,7 | ACS150-01X-04A7-2 | R1 |
| 1,1 | 1,5 | 6,7 | ACS150-01X-06A7-2 | R1 |
| 1,5 | 2 | 7,5 | ACS150-01X-07A5-2 | R2 |
| 2,2 | 3 | 9,8 | ACS150-01X-09A8-2 | R2 |
| 3 fazlı besleme gerilimi 200-240 V sürücüler | | | | |
| 0,37 | 0,5 | 2,4 | ACS150-03X-02A4-2 | R0 |
| 0,55 | 0,75 | 3,5 | ACS150-03X-03A5-2 | R0 |
| 0,75 | 1 | 4,7 | ACS150-03X-04A7-2 | R1 |
| 1,1 | 1,5 | 6,7 | ACS150-03X-06A7-2 | R1 |
| 1,5 | 2 | 7,5 | ACS150-03X-07A5-2 | R1 |
| 2,2 | 3 | 9,8 | ACS150-03X-09A8-2 | R2 |
| 3 fazlı besleme gerilimi 380 - 480 V sürücüler | | | | |
| 0,37 | 0,5 | 1,2 | ACS150-03X-01A2-4 | R0 |
| 0,55 | 0,75 | 1,9 | ACS150-03X-01A9-4 | R0 |
| 0,75 | 1 | 2,4 | ACS150-03X-02A4-4 | R1 |
| 1,1 | 1,5 | 3,3 | ACS150-03X-03A3-4 | R1 |
| 1,5 | 2 | 4,1 | ACS150-03X-04A1-4 | R1 |
| 2,2 | 3 | 5,6 | ACS150-03X-05A6-4 | R1 |
| 3 | 4 | 7,3 | ACS150-03X-07A3-4 | R1 |
| 4 | 5 | 8,8 | ACS150-03X-08A8-4 | R1 |

Tip kodundaki X, E veya U için kullanılır.

Boyutlar

Panoya monte edilen sürücüler (UL açık)

Duvara monte edilen sürücüler (NEMA 1)



| Kasa boyutu | IP 20 UL açık | | | | | | NEMA 1 | | | | |
|-------------|---------------|----------|----------|---------|---------|---------------|----------|----------|---------|---------|---------------|
| | H1 mm | H2 mm | H3 mm | W mm | D mm | Ağırlık kg | H4 mm | H5 mm | W mm | D mm | Ağırlık kg |
| R0 | 169 | 202 | 239 | 70 | 142 | 1,1 | 257 | 280 | 70 | 142 | 1,5 |
| R1 | 169 | 202 | 239 | 70 | 142 | 1,3 | 257 | 280 | 70 | 142 | 1,7 |
| R2 | 169 | 202 | 239 | 105 | 142 | 1,5 | 257 | 282 | 105 | 142 | 1,9 |

H1 = Montaj parçaları ve kelepçe plakaları olmadan yükseklik.
H2 = Montaj parçaları ile ancak kelepçe plakaları olmadan yükseklik.
H3 = Montaj parçaları ve kelepçe plakaları ile yükseklik.
H4 = Montaj parçaları ve NEMA 1 bağlantı kutusu ile yükseklik.
H5 = Montaj parçaları, NEMA 1 bağlantı kutusu ve başlık ile yükseklik.
W = Genişlik
D = Derinlik



FlashDrop

FlashDrop hızlı, kolay parametre seçimi ve ayarlanması için kullanılan, avuç içi boyutunda bir cihazdır. Makineyi korumak amacıyla, seçilen parametreleri gizleme olanağı sunar. Sadece, uygulamada gerekli olan parametreler gösterilir. Bu araç, parametreleri iki sürücü arasında ya da bir PC ile bir sürücü arasında kopyalayabilir. Yukarıda anlatılanların tümü, sürücüye enerji vermeden (sürücünün ambalajını açmaya gerek kalmaksızın) yapılabilmektedir.

DrivePM

DrivePM (Drive parameter manager – Sürücü parametre yöneticisi), FlashDrop için parametre setleri oluşturmak, düzenlemek ve kopyalamak için kullanılan bir araçtır.

Kullanıcı, her bir parametre/grup için gizleme seçeneğine sahiptir ve bu sayede istendiği takdirde sürücü kullanıcı parametrelerin/grupların tamamını göremez.

DrivePM gereklilikleri

- Windows 2000/XP
- PC'de boş seri port

FlashDrop aracı şunları içerir

- FlashDrop
- CD-ROM üzerinde DrivePM yazılımı
- CD-ROM'da pdf formatında kullanım kılavuzu
- PC ve FlashDrop arası bağlantı için kablo
- Pil şarj cihazı



Fren dirençleri

Fren dirençleri ilgili tablo kullanılarak seçilebilir. Fren dirençlerinin seçimi ile ilgili daha fazla bilgi için, ACS150 Kullanım Kılavuzuna bakınız.

Bir dahili fren kıyıcısı, ACS150 sürücünde standart donanımdır. Montaj için ayrı bir yer ve süre gerektirmez.

Seçim tablosu

| Tip kodu | Kasa boyutu | R _{min} ohm | R _{max} ohm | P _{BRmax} kW | hp |
|---|-------------|----------------------|----------------------|-----------------------|------|
| 1 fazlı besleme gerilimi 200-240 V sürücüler | | | | | |
| ACS150-01X-02A4-1 | R0 | 70 | 390 | 0,37 | 0,5 |
| ACS150-01X-04A7-1 | R1 | 40 | 200 | 0,75 | 1 |
| ACS150-01X-06A7-1 | R1 | 40 | 130 | 1,1 | 1,5 |
| ACS150-01X-07A5-1 | R2 | 30 | 100 | 1,5 | 2 |
| ACS150-01X-09A8-1 | R2 | 30 | 70 | 2,2 | 3 |
| 3 fazlı besleme gerilimi 200-240 V sürücüler | | | | | |
| ACS150-03X-02A4-2 | R0 | 70 | 390 | 0,37 | 0,5 |
| ACS150-03X-03A5-2 | R0 | 70 | 260 | 0,55 | 0,75 |
| ACS150-03X-04A7-2 | R1 | 40 | 200 | 0,75 | 1 |
| ACS150-03X-06A7-2 | R1 | 40 | 130 | 1,1 | 1,5 |
| ACS150-03X-07A5-2 | R1 | 30 | 100 | 1,5 | 2 |
| ACS150-03X-09A8-2 | R2 | 30 | 70 | 2,2 | 3 |
| 3 fazlı besleme gerilimi 380 - 480 V sürücüler | | | | | |
| ACS150-03X-01A2-4 | R0 | 200 | 1180 | 0,37 | 0,5 |
| ACS150-03X-01A9-4 | R0 | 175 | 800 | 0,55 | 0,75 |
| ACS150-03X-02A4-4 | R1 | 165 | 590 | 0,75 | 1 |
| ACS150-03X-03A3-4 | R1 | 150 | 400 | 1,1 | 1,5 |
| ACS150-03X-04A1-4 | R1 | 130 | 300 | 1,5 | 2 |
| ACS150-03X-05A6-4 | R1 | 100 | 200 | 2,2 | 3 |
| ACS150-03X-07A3-4 | R1 | 70 | 150 | 3 | 4 |
| ACS150-03X-08A8-4 | R1 | 70 | 110 | 4 | 5 |

Tip kodundaki X, E veya U için kullanılır.

Giriş ve çıkış şok bobinleri

Giriş ve çıkış bobinleri için lütfen en yakın ABB sürücüleri bayisine ya da bulunduğunuz yerdeki ABB temsilciliğine başvurun.

Koruma sınıfı NEMA 1

NEMA 1 kitinde parmak koruması için bir bağlantı kutusu, kablo kanalı montajı ve kir ve toza karşı koruma için bir başlık bulunur.

Teknik veriler

Soğutma

ACS150 sürücülerinde soğutma fanları standart donanımdır. Soğutma havasında korozif maddeler bulunmamalıdır ve ortam sıcaklığı maksimum 40°C olmalıdır. Ortam sıcaklığının maksimum 50°C olduğu durumlarda sürücüdeki güç kaybı dikkate alınmalıdır. Daha ayrıntılı sınırlamalar için bu katalogta yer alan Teknik özellikler – Çevresel limitler bölümüne bakınız.

Soğutma hava akışı

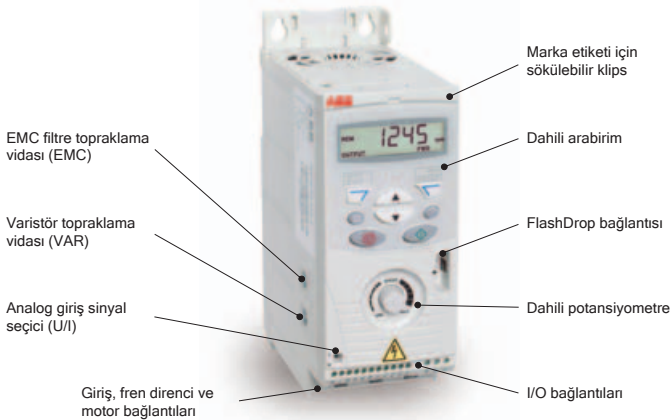
| Tip kodu | Kasa boyutu | Isı yayılımı | | Hava akışı | |
|---|-------------|--------------|--------|-------------------|----------------------|
| | | w | BTU/Hr | m ³ /h | ft ³ /min |
| 1 fazlı besleme gerilimi 200-240 V sürücüler | | | | | |
| ACS150-01X-02A4-2 | R0 | 25 | 85 | -*) | -*) |
| ACS150-01X-04A7-2 | R1 | 46 | 157 | 24 | 14 |
| ACS150-01X-06A7-2 | R1 | 71 | 242 | 24 | 14 |
| ACS150-01X-07A5-2 | R2 | 73 | 249 | 21 | 12 |
| ACS150-01X-09A8-2 | R2 | 96 | 328 | 21 | 12 |
| 3 fazlı besleme gerilimi 200-240 V sürücüler | | | | | |
| ACS150-03X-02A4-2 | R0 | 19 | 65 | -*) | -*) |
| ACS150-03X-03A5-2 | R0 | 31 | 106 | -*) | -*) |
| ACS150-03X-04A7-2 | R1 | 38 | 130 | 24 | 14 |
| ACS150-03X-06A7-2 | R1 | 60 | 205 | 24 | 14 |
| ACS150-03X-07A5-2 | R1 | 62 | 212 | 21 | 12 |
| ACS150-03X-09A8-2 | R2 | 83 | 283 | 21 | 12 |
| 3 fazlı besleme gerilimi 380 - 480 V sürücüler | | | | | |
| ACS150-03X-01A2-4 | R0 | 11 | 38 | -*) | -*) |
| ACS150-03X-01A9-4 | R0 | 16 | 55 | -*) | -*) |
| ACS150-03X-02A4-4 | R1 | 21 | 72 | 13 | 8 |
| ACS150-03X-03A3-4 | R1 | 31 | 106 | 13 | 8 |
| ACS150-03X-04A1-4 | R1 | 40 | 137 | 13 | 8 |
| ACS150-03X-05A6-4 | R1 | 61 | 208 | 19 | 11 |
| ACS150-03X-07A3-4 | R1 | 74 | 253 | 24 | 14 |
| ACS150-03X-08A8-4 | R1 | 94 | 321 | 24 | 14 |

Tip kodundaki X, E veya U için kullanılır.
*) Serbest soğutmalı kasa tipi R0.

Montajda boş yer gereksinimleri

| Sürücü tipi | Altın boşluk mm | Üstten boşluk mm | Soldan/sağdan boşluk mm |
|------------------|-----------------|------------------|-------------------------|
| Tüm kasa tipleri | 75 | 75 | 0 |

Arabirim ve kontrol bağlantıları



Sigortalar

ABB komponent sürücüleriyle birlikte standart sigortalar kullanılabilir. Giriş sigortaları için aşağıdaki tabloya bakınız

Seçim tablosu

| Tip kodu | Kasa boyutu | IEC Sigortalar | | UL Sigortalar | |
|---|-------------|----------------|----------------|---------------|----------------|
| | | A | Sigorta tipi*) | A | Sigorta tipi*) |
| 1 fazlı besleme gerilimi 200-240 V sürücüler | | | | | |
| ACS150-01X-02A4-2 | R0 | 10 | gG | 10 | UL class T |
| ACS150-01X-04A7-2 | R1 | 16 | gG | 20 | UL class T |
| ACS150-01X-06A7-2 | R1 | 20 | gG | 25 | UL class T |
| ACS150-01X-07A5-2 | R2 | 25 | gG | 30 | UL class T |
| ACS150-01X-09A8-2 | R2 | 35 | gG | 35 | UL class T |
| 3 fazlı besleme gerilimi 200-240 V sürücüler | | | | | |
| ACS150-03X-02A4-2 | R0 | 10 | gG | 10 | UL class T |
| ACS150-03X-03A5-2 | R0 | 10 | gG | 10 | UL class T |
| ACS150-03X-04A7-2 | R1 | 10 | gG | 15 | UL class T |
| ACS150-03X-06A7-2 | R1 | 16 | gG | 15 | UL class T |
| ACS150-03X-07A5-2 | R1 | 16 | gG | 15 | UL class T |
| ACS150-03X-09A8-2 | R2 | 16 | gG | 20 | UL class T |
| 3 fazlı besleme gerilimi 380 - 480 V sürücüler | | | | | |
| ACS150-03X-01A2-4 | R0 | 10 | gG | 10 | UL class T |
| ACS150-03X-01A9-4 | R0 | 10 | gG | 10 | UL class T |
| ACS150-03X-02A4-4 | R1 | 10 | gG | 10 | UL class T |
| ACS150-03X-03A3-4 | R1 | 10 | gG | 10 | UL class T |
| ACS150-03X-04A1-4 | R1 | 16 | gG | 15 | UL class T |
| ACS150-03X-05A6-4 | R1 | 16 | gG | 15 | UL class T |
| ACS150-03X-07A3-4 | R1 | 16 | gG | 20 | UL class T |
| ACS150-03X-08A8-4 | R1 | 20 | gG | 25 | UL class T |

Tip kodundaki X, E veya U için kullanılır.

*) IEC-60269 standardına göre.

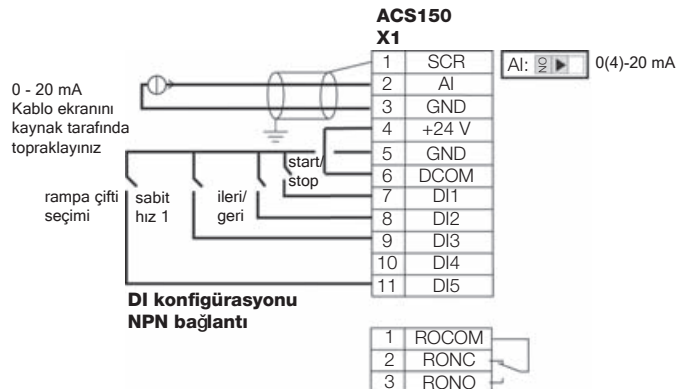
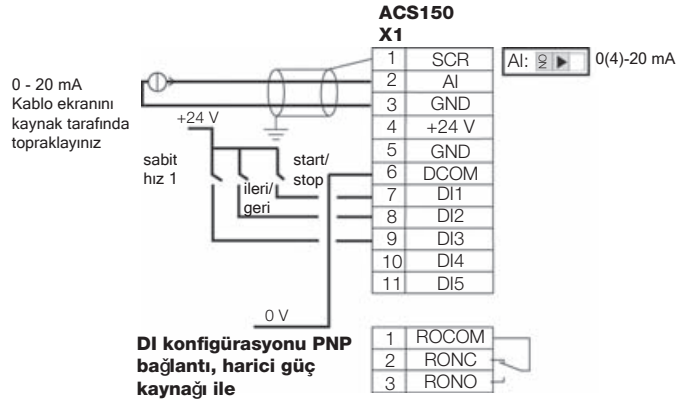




ABB Elektrik Sanayi A.Ş.

Otomasyon Teknolojileri
Otomasyon Ürünleri Bölümü
Organize Sanayi Bölgesi
2. Cad. No:16 Yukarı Dudullu
81260 Ümraniye – İSTANBUL
Telefon (0216) 528 22 00
Fax (0216) 365 29 44-45
Internet <http://www.abb.com/motors&drives>