

ABB genel makine sürücüleri

ACS350, 0.37 - 22 kW / 0.5 - 30 hp

Teknik katalog



Sürücünüzü iki yolla seçebilirsiniz



Seçenek 1: Bulduğunuz yerdeki ABB sürücü satış noktalarına başvurunuz. Ayrıntılı bilgi için lütfen kataloğu inceleyiniz.

VEYA

Seçenek 2: Aşağıda verilen 7 adımlı basit seçim yöntemini kullanarak kendi sipariş kodunuzu oluşturun. Her bir adımda, ayrıntılı bilgiler içeren sayfalara referans verilmiştir.

Tip kodu yapısı:

ACS350 - 01E - 02A4 - 2 + A123

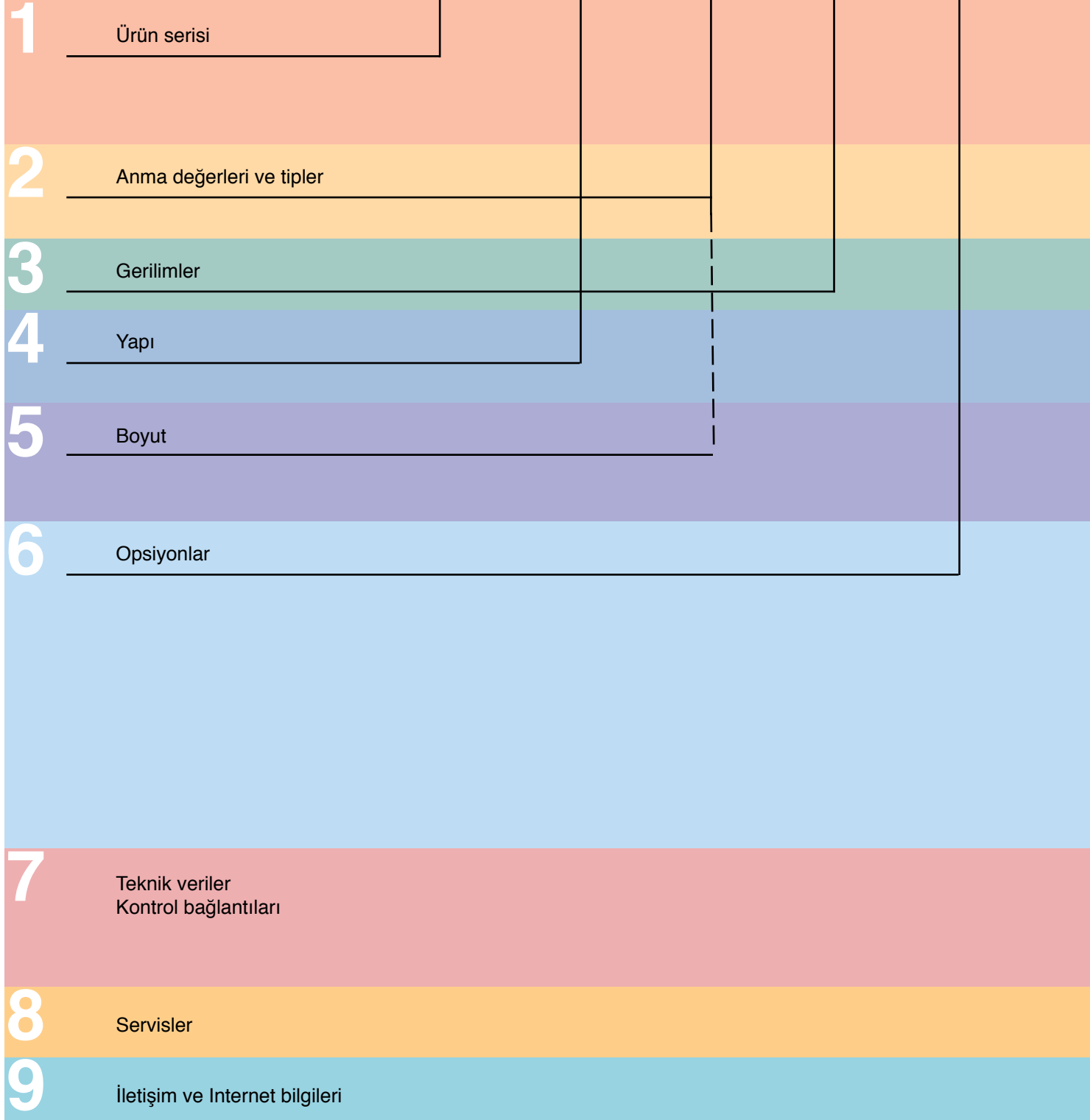




ABB genel makine sürücüleri	4	1
Özellikler	4	
Teknik özellikler	5	
Elektromanyetik uyumluluk.....	6	

Nominal değerler, tipler, gerilimler ve yapı	6	2
Tip kodu	6	

Gerilimler	6	3
------------------	---	---

Yüksek koruma sınıfı sürücü (IP66)	6	4
Yapı.....	7	

Boyutlar	8	5
Panoya monte edilen sürücüler	8	
Duvara monte edilen sürücüler	8	

Opsiyonlar	9	6
Opsiyon seçimi	9	
Kullanıcı arabirimleri	10	
Makine arabirimleri	11	
Uzatma modülleri	11	
Koruma ve montaj	11	
DriveWindow Light 2.....	12	
FlashDrop cihazı	13	
Fren dirençleri.....	13	
Giriş ve çıkış şok bobinleri	14	
EMC filtreleri	15	
Düşük kaçak akım filtreleri.....	15	

Teknik veriler	16	7
Soğutma ve sigortalar	16	
Kontrol bağlantıları	17	
Bağlantı örnekleri	17	

Servisler.....	18	8
----------------	----	---

www.abb.com/drives.....	19	9
-------------------------	----	---

ABB genel makine sürücülerini



ACS350

-

01E

-

02A4

-

2

+

A123

ABB genel makine sürücülerini

ABB genel makine sürücülerini, makine imalatına yönelik olarak tasarlanmıştır. Seri üretimlerde her bir ürün için harcanan süre son derece önemlidir. Sürücüler, kurulum, parametre ayarları ve devreye alma konuları açısından en hızlı sürücüler olacak şekilde tasarlanmıştır. Standart sürücüler, mümkün olduğunca kullanıcı dostu ve son derece akıllı bir ürün olacak şekilde üretilmiştir. Sürücüler, en zorlu ihtiyaçların karşılanması amacıyla çok çeşitli fonksiyonlar sunmaktadır.

Uygulamalar

ABB genel makine sürücülerini, çok çeşitli makine uygulamalarının ihtiyaçlarını karşılayacak şekilde tasarlanmıştır. Sürücüler, gıda ve meşrubat, malzeme taşıma, tekstil, baskı, kauçuk ve plastik ile ahşap işleri uygulamaları için idealdir.

Önemli Noktalar

- Eşdeğerde yükseklik ve derinlik
- Rahat montaj
- Kullanıcılar ve makineler için optimum hale getirilmiş arabirimler
- Etkileyici bir yazılım ve kompakt donanım
- Ardışıl programlama
- Seçenek olarak yüksek giriş koruması (IP66) seçeneği
- Hızlı parametre ayarlama için FlashDrop aracı

Özellik	Avantaj	Yararı
FlashDrop cihazı	Seri üretim ve bakım için sürücüye daha hızlı ve daha kolay parametre yüklenir ve devreye alınır. FlashDrop aracı sürücü parametrelerinin karşıdan ve karşıya yüklenebilmesini sağlar.	Sürücüyü açmaya gerek kalmadan hızlı, güvenli ve sorunsuz parametre ayarlama. Patentlidir.
Ardışıl programlama	Uygulamaya özgü 8 basamaklı programlama ile birlikte kapsamlı geçiş ve tetikleme koşulları.	Logic programlama standarttır. Harici PLC kullanım ihtiyacını azaltır.
Yazılım	Benzersiz esneklikle mükemmel performans. Yazılım özellikleri arasında uygulama makroları, zamanlamalı fonksiyonlar ve hata geçmişi bulunur.	Hızlı ve sezgisel devreye alma.
Kullanıcı arabirimleri	Koruyucu panel kapağı standarttır. Anlaşılır alfanümerik dinamik menüler, gerçek zamanlı saat ve 14 dil seçeneği bulunan gelişmiş kontrol paneli. Numerik ekranlı temel kontrol paneli.	Kontrol paneli gerektirmeyen, uygun maliyetli yaklaşım. Gereken fonksiyonlara göre farklı kontrol panelleri bulunmaktadır.
Fieldbus'lar	Dahili soketli fieldbus adaptörleri. En yaygın fieldbus'lar bulunmaktadır.	Kompakt ve sağlam fieldbus tasarımıyla yüksek hızda haberleşme.
Pano uyumluluğu	Vidalı, DIN-rayı, yanlamasına ya da yan yana montaj. Eşdeğerde yükseklik ve derinlik	Optimum montaj düzeni ve etkin pano alanı kullanımı.
Dahili EMC filtresi	IEC/EN 61800-3'e uygun EMC filtresi standarttır.	Ek alan, parça, süre ya da maliyet gerekmez.
Dahili fren kıyıcı	%100 frenleme kapasitesi.	Düşük maliyet, yerden tasarruf ve basit kablo bağlantısı.
Sürücü koruması	Motor çıkışı ve G/Ç, yanlış kablo bağlantısına karşı korumalıdır. Dalgalı şebekelere karşı koruma. Vernikli elektronik kartlar standarttır.	Sürücüyü korumak, sorunsuz ve en yüksek kalitede kullanımını sağlamaya yönelik en yeni çözümler.
Seçenek olarak yüksek giriş koruması (IP66)	Yüksek giriş koruması gerektiren uygulamalar için özel muhafaza tasarlamak gerekli değildir. Harici soğutma fanı gerekli değildir. Duvara montajlı.	Zaman ve maliyet tasarrufu. Harici hareketli parçalar için bakım gerekli değildir. Süreç ve operatöre yakın bir konuma yerleştirilebilir.

Teknik özellikler



ACS350

-

01E

-

02A4

-

2

+

A123

Şebeke bağlantısı

Gerilim ve güç aralığı	1 fazlı, 200 - 240 V \pm %10 0,37 - 2,2 kW (0,5 - 3 hp) 3 fazlı, 200 - 240 V \pm %10 0,37 - 11 kW (0,5 - 15 hp) 3 fazlı, 380 - 480 V \pm %10 0,37 - 22 kW (0,5 - 30 hp)
Frekans	48 - 63 Hz

Motor bağlantısı

Gerilim	3 faz, 0 - U_{KAYNAK} arası
Frekans	0 - 500 Hz
Sürekli yüklem kapasitesi (maksimum 40 °C ortam sıcaklığında sabit moment)	Nominal çıkış gerilimi I_{2N}
Aşırı yüklenme kapasitesi (maksimum 40 °C ortam sıcaklığında)	Her 10 dakikada 1 dakika $1,5 \times I_{2N}$ Başlangıçta 2 s için $1,8 \times I_{2N}$
Anahtarlama frekansı	
Fabrikasyon Değeri	4 kHz
Seçilebilir	4 kHz adımlarla 4 - 16 kHz
Hızlanma süresi	0.1 - 1800 s
Yavaşlama süresi	0.1 - 1800 s
Frenleme	Dahili fren kısıcısı standart donanımdır
Hız kontrolü	
Statik doğruluk	Motor nominal kaymasının %20'si
Dinamik doğruluk	%100 tork adımıyla < %1 sn
Moment kontrolü	
Tork adımı artış süresi	nominal tork ile < 10 msn
Lineerlik hatası	nominal tork ile \pm %5

Çevresel limitler

Ortam sıcaklığı	-10 - 40 °C (14 - 104 °F), donma olmamalıdır 50 °C (122 °F) için %10 değer kaybı
Yükseklik	
Çıkış akımı	0-1000 m için nominal akım 1000-2000 m arası her 100 m için nominal akım %1 düşer
Bağıl nem	%95'ten düşük (yoğuşmasız)
Koruma sınıfı	IP20 / opsiyonel NEMA 1/ UL tip 1 muhafaza 7,5 kW'ye kadar seçenek olarak IP66
Kasa rengi	NCS 1502-Y, RAL 9002, PMS 420 C
Kirlilik düzeyleri	IEC721-3-3 İletken toz olmamalıdır
Nakliye	Sınıf 1C2 (kimyasal gazlar) Sınıf 1S2 (katı maddeler)
Depolama	Sınıf 2C2 (kimyasal gazlar) Sınıf 2S2 (katı maddeler)
Çalışma	Sınıf 3C2 (kimyasal gazlar) Sınıf 3S2 (katı maddeler)

Ürün uyumu

Alçak Gerilim Yönergesi 2006/95/EC
Makine Yönergesi 2006/42/EC
EMC Yönergesi 2004/108/EC
Kalite güvence sistemi ISO 9001
Çevre sistemi ISO 14001
UL, cUL, CE, C-Tick ve GOST R onayları
RoHS uyumlu

Programlanabilir kontrol bağlantıları

İki analog giriş	
Gerilim sinyali	
Tek kutuplu	0 (2) - 10 V, $R_{in} > 312$ k Ω
Çift kutuplu	-10 - 10 V, $R_{in} > 312$ k Ω
Akım sinyali	
Tek kutuplu	0 (4) - 20 mA, $R_{in} = 100$ Ω
Çift kutuplu	-20 - 20 mA, $R_{in} = 100$ Ω
Potansiyometre	10 V \pm %1 maKS. 10 mA, $R < 10$ k Ω
Çözünürlük	% 0,1
Hassasiyet	\pm %1
Bir analog çıkış	0 (4) - 20 mA, yük < 500 Ω
Yardımcı gerilim	24 V DC \pm %10, maks. 200 mA
Beş dijital giriş	12 - 24 V DC dahili veya harici güç kaynaklı, PNP ve NPN, darbe katarı 0 - 16 kHz
Giriş empedansı	2,4 k Ω
Bir röle çıkışı	
Tip	NA + NK
Maks. anahtarlama gerilimi	250 V AC/30 V DC
Maks. anahtarlama akımı	0,5 A/30 V DC; 5 A/230 V AC
Maks. sürekli akım	2 A rms
Bir dijital çıkış	
Tip	Transistör çıkışı
Maks. anahtarlama gerilimi	30 V DC
Maks. anahtarlama akımı	100 mA/30 V DC, kısa devre korumalı
Frekans	10 Hz - 16 kHz
Çözünürlük	1 Hz, %0.2
Hassasiyet	

Seri haberleşme

Fieldbus'lar	Soketli tip
Yenileme hızı	< 10 ms (sürücü ve fieldbus modülü arasında)
PROFIBUS DP	9 pinli D konektörü Baud hızı 12 Mbit/s'e kadar PROFIBUS DP ve PROFIBUS DPV1 Şebeke tarafı "PROFdrive" profiline dayanır.
DeviceNet	5 pinli vidalı tip konektör Baud hızı 500 kbit/s'e kadar Şebeke tarafı ODVA "AC/DC drive" profiline dayanır.
CANopen	9 pinli D konektörü Baud hızı 1 Mbit/s'e kadar Şebeke tarafı CiA DS402 profiline dayanır.
Modbus	4 pinli vidalı tip konektör Baud hızı 115 kbit/s'e kadar
Ethernet	RJ-45 konektör 10 Mbit/s veya 100 Mbit/s Modbus/TCP ve EtherNet/IP ODVA üzerinde şebeke tarafı tabanlı "AC/DC sürücü" profili (EtherNet/IP)

Şok Bobinleri

AC giriş bobinleri	Harici opsiyon Kısmi yüklerde THD değerini azaltmak ve EN/IEC 61000-3-12'ye uyum için.
AC çıkış bobinleri	Harici opsiyon Daha uzun motor kabloları kullanabilmek için

ABB genel makine sürücüleri

ACS350 IP66



ACS350 - 01E - 02A4 - 2 + A123

Yüksek koruma sınıfı sürücü

IP66 koruma sınıfı ABB genel makine sürücüleri serisi en sert ve en zorlayıcı koşullarda çalışacak şekilde tasarlanmıştır.

Gıda ve içecek, tekstil, seramik, kağıt hamuru ve kağıt ve su ve atık su sektörleri için tasarlanan sürücüler, özellikle makinenin toz, nem ve kimyasal temizlik maddelerine maruz kaldığı koşullarda pervaneler, pompalar, fanlar ve taşıyıcılar için son derece uygundur.

Soğutma bloğundaki soğutma kanalları yukarıdan aşağıya kadar tam olarak açıktır, yani kolayca yıkanabilirler ve yüzeylere toz yapışması engellenir. Nemli ve tozlu ortamlara direnç sağlamak amacıyla plastik bir pencere içinde bir kullanıcı kontrol paneli tasarlanmıştır. Ayrıca, sürücünün içinde yer alan soğutma fanı harici soğutma fanı ve ilgili hareketli parçalar için bakım ihtiyacını ortadan kaldırmaktadır.

Hızlı kurulum, parametre ayarı ve devreye alma sağlayacak şekilde tasarlanmış olan sürücü ABB genel makine sürücülerini temel almaktadır ve aynı yazılım özellikleri ve donanım bağlantılarına sahiptir. Sürücü standart olarak gelişmiş kontrol paneline sahiptir. Duvara montajlı sürücü süreç ve operatöre yakın bir konuma yerleştirilebilir.

Şebeke bağlantısı

Gerilim ve güç aralığı	3 fazlı, 200 - 240 V \pm %10 0,37 - 4 kW (0,5 - 5 hp) 3 fazlı, 380 - 480 V \pm %10 0,37 - 7,5 kW (0,5 - 10 hp)
------------------------	---

Çevresel limitler

Ortam sıcaklığı	-10 - 40 °C (14 - 104 °F), donma olmamalıdır
Koruma sınıfı	IP66, NEMA 4X, yalnızca kapalı alanda kullanım

Ürün uyumu

Ekleriyle birlikte 73/23/EEC Alçak Gerilim Yönergesi
98/37/EC Makine Yönergesi
Ekleriyle birlikte 89/336/EEC EMC Yönergesi
Kalite güvence sistemi ISO 9001
Çevre sistemi ISO 14001
CE ve C-Tick onayları
UL, cUL ve GOST R bekleme
RoHS uyumlu
NSF belgesi



Nominal değerler, tipler, gerilimler ve yapı



ACS350 - 01E - 02A4 - 2 + A123

Tip kodu

Bu, güç değerini ve kasa tipini belirterek sürücünüzü tanımlayan bir referans numarasıdır (tip kodu sağdaki, sütun 4'de gösterilmiştir). Tip kodunu seçtikten sonra, yan sayfada gösterilen sürücü boyutlarını ve kasa tipini belirlemek için sütun 5'i kullanabilirsiniz.

Gerilimler

ACS350 iki gerilim aralığında bulunmaktadır:

2 = 200 - 240 V

4 = 380 - 480 V

Seçtiğiniz gerilime göre "2" veya "4"ü yukarıda gösterilen tip koduna yerleştirin.

Yapı

Yukarıda gösterilen örnek tip kodundaki "01E", sürücü fazına ve EMC filtrelemesine bağlı olarak değişir. İstedığınız seçimi aşağıdan yapabilirsiniz.

01 = 1 fazlı

03 = 3 fazlı

E = EMC filtresi bağlı, 50 Hz frekans

U = EMC filtresi bağlı değil, 60 Hz frekans

(Gerektiğinde, filtre kolayca takılabilir.)

B063 = IP66/NEMA 4X muhafaza

Değerler IP20 / UL açık tip / NEMA 1 seçeneği			Tip kodu	Kasa tipi
P_N [kW]	P_N [hp]	I_N [A]		
1 fazlı besleme gerilimi 200-240 V sürücüler				
0,37	0,5	2,4	ACS350-01X-02A4-2	R0
0,75	1,0	4,7	ACS350-01X-04A7-2	R1
1,1	1,5	6,7	ACS350-01X-06A7-2	R1
1,5	2,0	7,5	ACS350-01X-07A5-2	R2
2,2	3,0	9,8	ACS350-01X-09A8-2	R2
3 fazlı besleme gerilimi 200-240 V sürücüler				
0,37	0,5	2,4	ACS350-03X-02A4-2	R0
0,55	0,75	3,5	ACS350-03X-03A5-2	R0
0,75	1,0	4,7	ACS350-03X-04A7-2	R1
1,1	1,5	6,7	ACS350-03X-06A7-2	R1
1,5	2,0	7,5	ACS350-03X-07A5-2	R1
2,2	3,0	9,8	ACS350-03X-09A8-2	R2
3,0	4,0	13,3	ACS350-03X-13A3-2	R2
4,0	5,0	17,6	ACS350-03X-17A6-2	R2
5,5	7,5	24,4	ACS350-03X-24A4-2	R3
7,5	10,0	31,0	ACS350-03X-31A0-2	R4
11,0	15,0	46,2	ACS350-03X-46A2-2	R4
3 fazlı besleme gerilimi 380 - 480 V sürücüler				
0,37	0,5	1,2	ACS350-03X-01A2-4	R0
0,55	0,75	1,9	ACS350-03X-01A9-4	R0
0,75	1,0	2,4	ACS350-03X-02A4-4	R1
1,1	1,5	3,3	ACS350-03X-03A3-4	R1
1,5	2,0	4,1	ACS350-03X-04A1-4	R1
2,2	3,0	5,6	ACS350-03X-05A6-4	R1
3,0	4,0	7,3	ACS350-03X-07A3-4	R1
4,0	5,0	8,8	ACS350-03X-08A8-4	R1
5,5	7,5	12,5	ACS350-03X-12A5-4	R3
7,5	10,0	15,6	ACS350-03X-15A6-4	R3
11,0	15,0	23,1	ACS350-03X-23A1-4	R3
15,0	20,0	31,0	ACS350-03X-31A0-4	R4
18,5	25,0	38,0	ACS350-03X-38A0-4	R4
22,0	30,0	44,0	ACS350-03X-44A0-4	R4

Değerler IP66 / NEMA 4X			Tip kodu	Kasa tipi
P_N [kW]	P_N [hp]	I_N [A]		
3 fazlı besleme gerilimi 200-240 V sürücüler				
0,37	0,5	2,4	ACS350-03X-02A4-2 + B063	R1
0,55	0,75	3,5	ACS350-03X-03A5-2 + B063	R1
0,75	1,0	4,7	ACS350-03X-04A7-2 + B063	R1
1,1	1,5	6,7	ACS350-03X-06A7-2 + B063	R1
1,5	2,0	7,5	ACS350-03X-07A5-2 + B063	R1
2,2	3,0	9,8	ACS350-03X-09A8-2 + B063	R3
3,0	4,0	13,3	ACS350-03X-13A3-2 + B063	R3
4,0	5,0	17,6	ACS350-03X-17A6-2 + B063	R3
3 fazlı besleme gerilimi 380 - 480 V sürücüler				
0,37	0,5	1,2	ACS350-03X-01A2-4 + B063	R1
0,55	0,75	1,9	ACS350-03X-01A9-4 + B063	R1
0,75	1,0	2,4	ACS350-03X-02A4-4 + B063	R1
1,1	1,5	3,3	ACS350-03X-03A3-4 + B063	R1
1,5	2,0	4,1	ACS350-03X-04A1-4 + B063	R1
2,2	3,0	5,6	ACS350-03X-05A6-4 + B063	R1
3,0	4,0	7,3	ACS350-03X-07A3-4 + B063	R1
4,0	5,0	8,8	ACS350-03X-08A8-4 + B063	R1
5,5	7,5	12,5	ACS350-03X-12A5-4 + B063	R3
7,5	10,0	15,6	ACS350-03X-15A6-4 + B063	R3

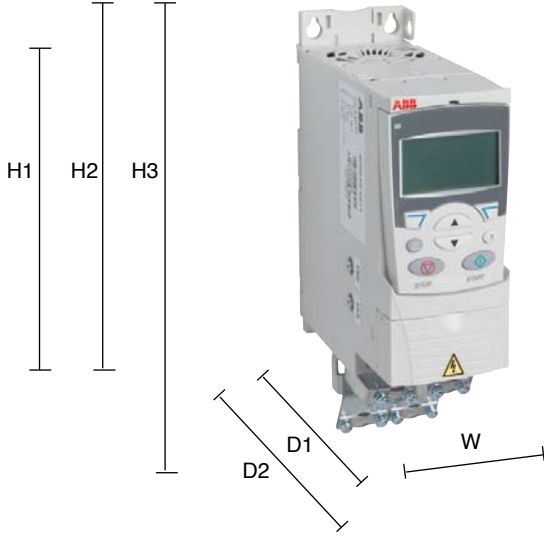
Tip kodundaki X, E veya U için kullanılır.

Boyutlar

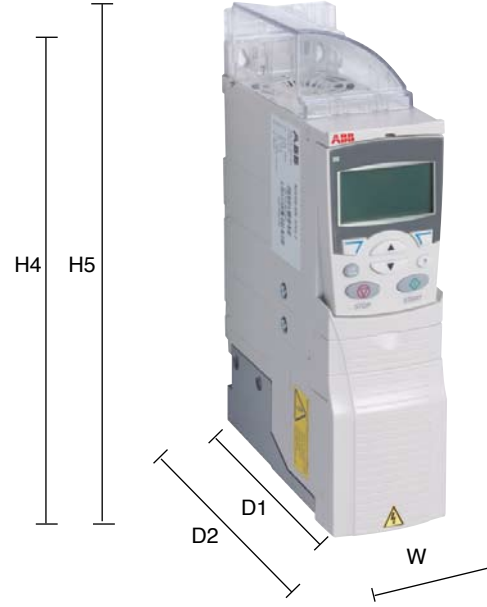


ACS350 - 01E - 02A4 - 2 + A123

Panoya monte edilen sürücüler (IP20 UL açık)



Duvara monte edilen sürücüler (NEMA 1/UL tip)



Duvara monte edilen sürücüler (IP66/NEMA)



Kasa tipi	IP20 UL açık							IP66/NEMA 4X				NEMA 1/UL tip 1					
	H1 mm	H2 mm	H3 mm	W mm	D1 mm	D2 mm	Ağırlık kg	H mm	W mm	D1 mm	Ağırlık kg	H4 mm	H5 mm	W mm	D1 mm	D2 mm	Ağırlık kg
R0	169	202	239	70	161	187	1.2	-	-	-	-	257	280	70	169	187	1,6
R1	169	202	239	70	161	187	1.2	305	195	281	7.7	257	280	70	169	187	1,6
R2	169	202	239	105	165	191	1.5	-	-	-	-	257	282	105	169	191	1,9
R3	169	202	236	169	169	195	2.5	436	246	277	13	260	299	169	177	195	3,1
R4	181	202	244	260	169	195	4,4	-	-	-	-	270	320	260	177	195	5,0

H = Yükseklik

H1 = Montaj parçaları ve kelepçe plakaları olmadan yükseklik

H2 = Montaj parçaları ile ancak kelepçe plakasız yükseklik

H3 = Montaj parçaları ve kelepçe plakaları ile yükseklik

H4 = Montaj parçaları ve NEMA 1 bağlantı kutusu ile yükseklik

H5 = Montaj parçaları, NEMA 1 bağlantı kutusu ve başlık ile yükseklik

W = Genişlik

D1 = Standart derinlik

D2 = MREL veya MTAC seçeneği ile derinlik

Opsiyonlar



ACS350

-

01E

-

02A4

-

2

+

A123

Opsiyon seçimi

Tabloda verilen seçenekler, ACS350 serisinde bulunan opsiyonlardır. İkinci sütunda gösterilen sipariş kodu yukarıdaki tip kodunda A123'ün yerine geçer. İstenildiği kadar çok opsiyon sipariş edilebilir; tek yapılması gereken koda gerektiği kadar ilave yapmaktır.

Opsiyonlar	Sipariş kodu	Açıklama	Model	Bulunabilirlik	
				IP20 sürücüsü	IP66 sürücüsü
Koruma sınıfı	*)	NEMA 1/UL tip 1 (R0, R1, R2)	MUL1-R1	■	-
	*)	NEMA 1/UL tip 1 (R3)	MUL1-R3	■	-
	*)	NEMA 1/UL tip 1 (R4)	MUL1-R4	■	-
	B063	IP66/NEMA 4X muhafaza		-	■
Kontrol paneli (yalnızca bir seçeneği seçin)	J400	Gelişmiş kontrol paneli	ACS-CP-A	□	●
	J404	Temel kontrol paneli	ACS-CP-B	□	-
Panel montaj kiti	*)	Panel montaj kiti	ACS/H-CP-EXT	□	-
	*)	Panel tutucu montaj kiti	OPMP-01	□	-
Potansiyometre	J402	Potansiyometre	MPOT-01	□	-
Fieldbus (yalnızca bir seçeneği seçin)	K451	DeviceNet	FDNA-01	□	□
	K454	PROFIBUS DP	FPBA-01	□	□
	K457	CANopen	FCAN-01	□	□
	K458	ModBus RTU	FMBA-01	□	□
	K466	Ethernet	FENA-01	□	□
	*)	RS-485/Modbus	FRSA-00	□	□
Fieldbus güç modülü	*)	Fieldbus için yedek güç modülü	FEPA-01	□ ¹⁾	□
Uzatma modülleri (yalnızca bir seçeneği seçin)	*)	Hız enkoderi modülü	MTAC-01	□	-
	*)	Röle çıkış modülü	MREL-01	□	-
Uzaktan izleme	*)	Ethernet adaptörü	SREA-01	□	□
Bağlantı seçenekleri	H376	Kablo rakoru kiti		-	□
	F278	Giriş anahtarı kiti		-	□
	H358	Özelleştirilebilir rakor plakası		-	□
Basınç kompanzasyonu	C169	Basınç kompanzasyonu valfi		-	□
Araçlar	*)	FlashDrop cihazı	MFDT-01	□	□
	*)	DriveWindow Light 2	DriveWindow Light 2	□	□
Harici opsiyonlar	*)	Giriş bobinleri		□	□ ²⁾
	*)	EMC filtreleri		□	□ ²⁾
	*)	Frenleme dirençleri		□	□ ²⁾
	*)	Çıkış bobinleri		□	□ ²⁾

● = standart

■ = ürün seçeneği

□ = seçenek, harici

- = yok

*) = Ayrı bir MRP kod numarası ile sipariş verme.

¹⁾ Seçenek NEMA 1/UL tip 1 ile yoktur

²⁾ Seçenekler yalnızca IP2x ile

Opsiyonlar

Arabirimler



ACS350

-

01E

-

02A4

-

2

+

A123

Kullanıcı arabirimleri

Panel kapağı

Panel kapağı, sürücünün bağlantı yüzeylerini koruma amacına yöneliktir. ACS350 sürücüsünde panel kapağı standart donanım olarak gelir. Ayrıca, opsiyon olarak iki alternatif kontrol paneli de bulunmaktadır.

Temel kontrol paneli

Temel kontrol panelinde tek satırlı nümerik bir gösterge bulunur. Panel, sürücüyü kontrol etmek, parametre değerlerini ayarlamak veya bir sürücüdün diğerine parametre kopyalamak için kullanılabilir.

Gelişmiş kontrol paneli

Gelişmiş kontrol panelinde, sürücünün kolay programlanabilmesi için çoklu dil seçeneğine sahip bir alfanümerik ekran bulunur. Kontrol panelinde, kullanıcıya rehberlik etme amacıyla çeşitli asistanlar ve bir dahili yardım işlevi bulunmaktadır. Buna, hataları kaydetmek ve sürücünün start/stop gibi kontrollerinin gerçekleştirilmesi için kullanılan gerçek zaman saati de dahildir. Kontrol paneli, yedekleme ve başka bir sürücüye yükleme amacıyla parametrelerin kopyalanması için de kullanılabilir. Geniş grafik ekran ve fonksiyonel butonlar sayesinde, parametre izleme ve geçişler son derece kolaydır. IP66 muhafazalı sürücü standart olarak gelişmiş kontrol paneline sahiptir.

Potansiyometre

İki anahtarlı potansiyometre kiti MPOT-01: start/stop ve ileri/geri. Kutuplar, DIP anahtarlarıyla seçilir. Potansiyometre için harici güç kaynağı gerekmez.

Panel montaj kitleri

Kontrol panelini daha geniş bir muhafazanın dışına takmak için iki panel montaj kiti bulunmaktadır. ACS/H-CP-EXT kiti basit ve uygun maliyetli bir montajı mümkün kılarken OPMP-01 kit, panelin sürücüye montajlı panel ile aynı şekilde sökülebilesini mümkün kılan bir panel platformu içeren daha kullanıcı dostu bir çözüm sağlamaktadır. Panel montaj kitleri, 3 m uzatma kabloları ve montaj talimatları da dahil olmak üzere gereken her türlü donanımı içermektedir.



Panel kapağı
(standart donanımdır)



Potansiyometre



Temel kontrol paneli



Gelişmiş kontrol paneli



Panel tutucu montaj kiti
OPMP-01



MREL-01 modülü

Opsiyonlar

Arabirimler



ACS350

-

01E

-

02A4

-

2

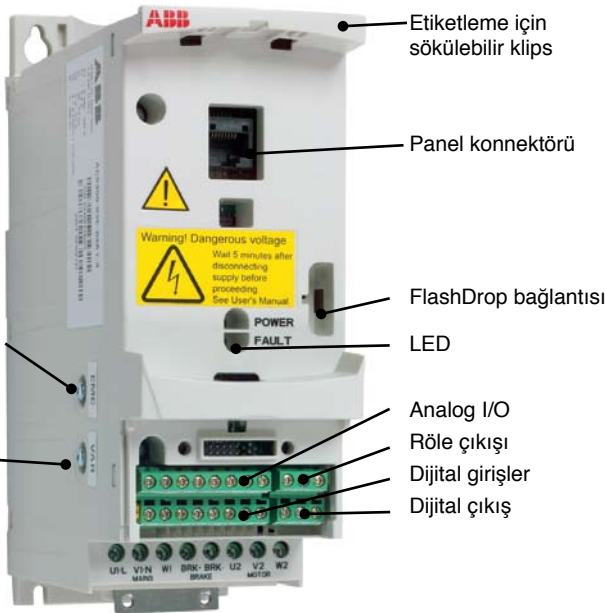
+

A123



Fieldbus modülü

NEMA 1/UL tip 1 kit



EMC filtre topraklama vidası (EMC)

Varistör topraklama vidası (VAR)

Etiketleme için sökülebilir klips

Panel konnektörü

FlashDrop bağlantısı

LED

Analog I/O

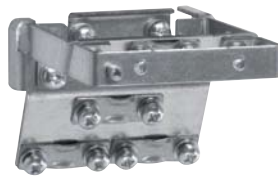
Röle çıkışı

Dijital girişler

Dijital çıkış



Terminal kapağı
(standart donanımdır)



Kelepçe plakaları
(standart donanımdır)

Makine arabirimleri

Soketli fieldbus modülleri, otomasyon sistemlerine bağlantı sağlamaktadır. Tek bir bükümlü kablo çifti sayesinde çok fazla miktarda kablo kullanılması önlenerek maliyet düşürülür ve sistem daha güvenli hale getirilir.

ACS350 aşağıdaki fieldbus opsiyonlarını destekler:

- PROFIBUS DP
- CANopen
- DeviceNet
- Modbus RTU
- Ethernet

Opsiyonel FEPA-01 modülü ana şebekede kesinti durumunda fieldbus modülü için yedek güç sağlar. Bu modül ACS350 için tüm fieldbus modülleri ile uyumludur.

Uzatma modülleri

MREL-01

ACS350 standart olarak tek röle çıkışına sahiptir. Opsiyonel MREL-01 modülü, parametreler ile farklı fonksiyonlar için yapılandırılabilir olan üç ek röle çıkışı sağlar.

MTAC-01

Opsiyonel MTAC-01 modülü hızlı ölçüm için puls enkoderi arabirimi sağlar.

Koruma ve montaj

NEMA 1/UL tip 1 kit

NEMA 1/UL tip 1 kitinde parmak koruması için bir bağlantı kutusu, kablo kanalı montajı ve kir ve toza karşı koruma için bir başlık bulunur.

Terminal kapağı

Terminal kapağı, I/O bağlantılarının korunması amacıyla yöneliktir.

Kelepçe plakaları

Kelepçe plakaları, elektriksel bozucu etkilere karşı koruma sağlar. Kelepçeleriyle birlikte kelepçe plakaları, sürücü ambalajında standart donanım olarak bulunur.

Opsiyonlar

Yazılım araçları



Aşağıdaki yazılım aracı opsiyonların her birinin; tip kodu ile birlikte ayrı bir sipariş olarak verilmesi gerekir.

DriveWindow Light 2

DriveWindow Light 2, ACS350 sürücüler için kullanımı kolay bir devreye alma ve bakım aracıdır. Parametre ayarlarının sahaya gitmeden ofiste yapılabilmesine olanak sağlayan offline modunda kullanılabilir. Parametre tarayıcısı, parametrelerin görüntülenmesi, düzenlenmesi ve kaydedilmesini sağlar. Parametre karşılaştırma özelliği sayesinde sürücü ve kaydedilmiş parametre dosyası arasında parametre değerleri karşılaştırması yapılabilir. Parametre alt kümesi ile kendi parametre setlerinizi oluşturabilirsiniz. Doğal olarak, sürücünün kontrol edilmesi de DriveWindow Light aracının özelliklerinden biridir. Bu yazılım aracı ile aynı anda dört sinyale kadar izleme yapabilirsiniz. Bu, hem grafik hem de nümerik olarak yapılabilir. Herhangi bir sinyal, önceden tanımlanan bir seviyede izlemeyi durdurmak üzere ayarlanabilir.

Ardışıl programlama aracı

DriveWindow Light 2, ACS350 için, ardışıl programlama parametrelerinin ayarlanması için kullanılan programlama özelliğine sahiptir. Bu araç, programı PC ekranında grafik olarak çizer ve kullanılan durumları, aktif durumları, geçiş koşullarını, olası geçiş gecikme zamanını ile kullanıcı referansı ve rampasını gösterir.

Ardışıl programlama sayesinde uygulamaya özgü programlama yapılabilir. Sıraları önceden ayarlanmanın bu yeni ve kolay yolu, harici programlanabilir logic kontrol (PLC) ihtiyacını azaltır. Basit uygulamalarda harici PLC kullanılmayabilir.

Devreye alma asistanı

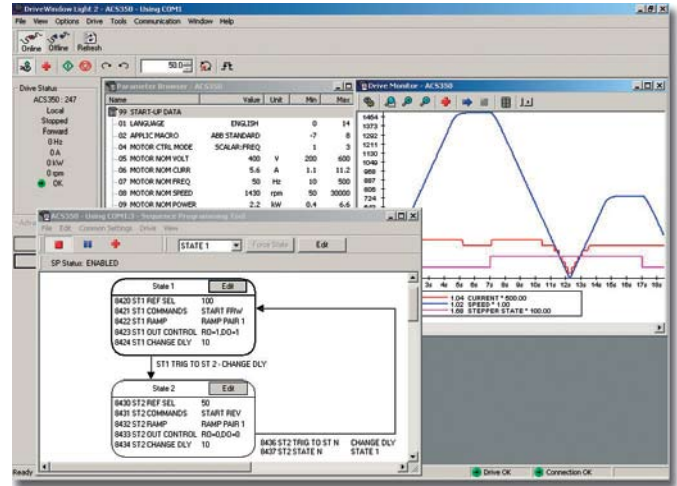
Devreye alma asistanı, parametre ayarlarını kolaylaştırır. Tek yapmanız gereken asistanı çalıştırmak, örneğin analog çıkışları ayarlamak için uygun asistanı seçmek; ardından bu fonksiyonla ilgili tüm parametreler, yardım resimleriyle birlikte gösterilir.

Önemli Noktalar

- ACS350 için sıra programlama aracı
- Parametre düzenleme, kaydetme ve yükleme
- Grafik ve nümerik sinyal izleme
- Sürücü kontrolü
- Devreye alma asistanı

DriveWindow Light gereklilikleri

- Windows NT/2000/XP
- PC'de boş seri port
- Kontrol panel konnektörü





Aşağıdaki harici opsiyonların her birinin; tip kodu ile birlikte ayrı bir sipariş olarak verilmesi gerekir.

FlashDrop cihazı

FlashDrop hızlı, kolay parametre seçimi ve ayarlanması için kullanılan, avuç içi boyutunda bir cihazdır. Makineyi korumak amacıyla, seçilen parametreleri gizleme olanağı sunar. Sadece, uygulamada gerekli olan parametreler gösterilir. Bu araç, parametreleri iki sürücü arasında ya da bir PC ile bir sürücü arasında kopyalayabilir. Yukarıda anlatılanların tümü, sürücüye enerji vermeden (sürücünün ambalajını açmaya gerek kalmaksızın) yapılabilmektedir.

DrivePM

DrivePM (Drive parameter manager – Sürücü parametre yöneticisi), FlashDrop için parametre setleri oluşturmak, düzenlemek ve kopyalamak için kullanılan bir araçtır. Kullanıcı, her bir parametre/grup için gizleme seçeneğine sahiptir ve bu sayede istendiği takdirde sürücü kullanıcı parametrelerin/grupların tamamını göremez.

DrivePM gereklilikleri

- Windows 2000/XP
- PC'de boş seri port

FlashDrop paketi aşağıdakileri içerir

- FlashDrop cihazı
- DrivePM yazılım CD'si
- CD-rom'da İngilizce ve pdf formatında kullanım kılavuzu
- PC ve FlashDrop cihazı arası bağlantı için OPCA-02 kablolu
- Pil şarj cihazı



Fren dirençleri

Bir dahili fren kıyıcısı, ACS350 sürücüde standart donanımdır. Bu nedenle, montaj için ayrı bir yer ve süre gerektirmez. Fren dirençleri aşağıdaki tablo kullanılarak seçilebilir. Fren dirençlerinin seçimi ile ilgili daha fazla bilgi için, ACS350 Kullanım Kılavuzuna bakınız.

Fren kıyıcı limitleri ve direnç seçim tablosu

Tip kodu ACS350-	R_{min} [ohm]	P_{BRmax}		Direnç tipine göre seçim tablosu						
		[kW]	[hp]	CBR-V / CBT-V						Frenleme süresi ¹⁾ [s]
				160	210	260	460	660	560	
1 fazlı besleme gerilimi 200-240 V sürücüler										
01X-02A4-2	70	0,37	0,5	●						90
01X-04A7-2	40	0,75	1	●						45
01X-06A7-2	40	1,1	1,5	●						28
01X-07A5-2	30	1,5	2	●						19
01X-09A8-2	30	2,2	3	●						14
3 fazlı besleme gerilimi 200-240 V sürücüler										
03X-02A4-2	70	0,37	0,5	●						90
03X-03A5-2	70	0,55	0,75	●						60
03X-04A7-2	40	0,75	1	●						42
03X-06A7-2	40	1,1	1,5	●						29
03X-07A5-2	30	1,5	2	●						19
03X-09A8-2	30	2,2	3	●						14
03X-13A3-2	30	3	4			●				16
03X-17A6-2	30	4	5			●				12
03X-24A4-2	18	5,5	7,5						●	45
03X-31A0-2	7	7,5	10						●	35
03X-46A2-2	7	11	15						●	23
3 fazlı besleme gerilimi 380 - 480 V sürücüler										
03X-01A2-4	200	0,37	0,5		●					90
03X-01A9-4	175	0,55	0,75		●					90
03X-02A4-4	165	0,75	1		●					60
03X-03A3-4	150	1,1	1,5		●					37
03X-04A1-4	130	1,5	2		●					27
03X-05A6-4	100	2,2	3		●					17
03X-07A3-4	70	3	4				●			29
03X-08A8-4	70	4	5				●			20
03X-12A5-4	40	5,5	7,5				●			15
03X-15A6-4	40	7,5	10				●			10
03X-23A1-4	30	11	15					●		10
03X-31A0-4	16	15	20						●	16
03X-38A0-4	13	18,5	25						●	13
03X-44A0-4	13	22	30						●	10

Tip kodundaki X, E veya U için kullanılır.

¹⁾ Frenleme süresi = Her 120 saniyede, 40 °C ortam sıcaklığında, P_{BRmax} değerinde izin verilen maksimum frenleme süresi

Direnç tipine göre değerler	CBR-V 160	CBR-V 210	CBR-V 260	CBR-V 460	CBR-V 660	CBT-V 560
Nominal güç [W]	280	360	450	790	1130	2200
Direnç [ohm]	70	200	40	80	33	18



Aşağıdaki harici opsiyonların her birinin; tip kodu ile birlikte ayrı bir sipariş olarak verilmesi gerekir.

Giriş bobinleri

Giriş bobini ana şebeke akımı dalga biçimini düzeltir ve toplam harmonik bozulmayı (THD) azaltır. Giriş bobini ile birlikte ACS350, EN/IEC 61000-3-12 harmonik standardının gereksinimlerini karşılayacak şekilde tasarlanmıştır. Bunun yanı sıra giriş bobini, ana şebeke geçici gerilimlerine karşı daha iyi koruma sağlar.

Tip kodu ACS350-	Kasa tipi	Giriş bobini	I_{IN} bobinsiz [A]	I_{IN} bobinli [A]	I_{TH} [A]	L [mH]
1 fazlı besleme gerilimi 200-240 V sürücüler						
01X-02A4-2	R0	CHK-A1	6.1	4.5	5	8,0
01X-04A7-2	R1	CHK-B1	11,4	8.1	10	2,8
01X-06A7-2	R1	CHK-C1	16,1	11	16	1.2
01X-07A5-2	R2	CHK-C1	16,8	12	16	1.2
01X-09A8-2	R2	CHK-D1	21	15	25	1.0
3 fazlı besleme gerilimi 200-240 V sürücüler						
03X-02A4-2	R0	CHK-01	4.3	2.2	4.2	6.4
03X-03A5-2	R0	CHK-02	6.1	3.6	7.6	4.6
03X-04A7-2	R1	CHK-03	7.6	4,8	13	2.7
03X-06A7-2	R1	CHK-03	11,8	7.2	13	2.7
03X-07A5-2	R1	CHK-04	12	8.2	22	1.5
03X-09A8-2	R2	CHK-04	14.3	11	22	1.5
03X-13A3-2	R2	CHK-04	21.7	14	22	1.5
03X-17A6-2	R2	CHK-04	24.8	18	22	1.5
03X-24A4-2	R3	CHK-06	41	27	47	0,7
03X-31A0-2	R4	CHK-06	50	34	47	0,7
03X-46A2-2	R4	CHK-06	69	47	47	0,7
3 fazlı besleme gerilimi 380 - 480 V sürücüler						
03X-01A2-4	R0	CHK-01	2.2	1,4	4.2	6.4
03X-01A9-4	R0	CHK-01	3.6	2.3	4.2	6.4
03X-02A4-4	R1	CHK-01	4.1	2.7	4.2	6.4
03X-03A3-4	R1	CHK-01	6	3.7	4.2	6.4
03X-04A1-4	R1	CHK-02	6.9	4.5	7.6	4,6
03X-05A6-4	R1	CHK-02	9.6	6	7.6	4,6
03X-07A3-4	R1	CHK-02	11,6	7.8	7.6	4,6
03X-08A8-4	R1	CHK-03	13,6	9,5	13	2.7
03X-12A5-4	R3	CHK-03	18,8	13	13	2.7
03X-15A6-4	R3	CHK-04	22,1	18	22	1.5
03X-23A1-4	R3	CHK-04	30,9	22	22	1.5
03X-31A0-4	R4	CHK-05	52	33	33	1.1
03X-38A0-4	R4	CHK-06	61	41	47	0,7
03X-44A0-4	R4	CHK-06	67	47	47	0,7

I_{IN} = Nominal giriş akımı
 I_{TH} = Nominal bobin termik akımı
 L = Bobin endüktansı

Çıkış bobinleri

Çıkış bobini çıkışta du/dt seviyesini düşürür ve gerilim ani yükselmelerinden kaynaklanan akım ani yükselmelerini filtreler. Çıkış bobini ile, aksi taktirde akım ani yükselmeleri ve elektromanyetik performanstan kaynaklanan sıcaklık artışı nedeniyle sınırlı olacak olan motor kablosu uzunluğu artırılabilir.

Tip kodu ACS350-	Kasa tipi	Çıkış bobini	Kablo uzunluğu [m]
1 fazlı besleme gerilimi 200-240 V sürücüler			
01X-02A4-2	R0	ACS-CHK-B3	60
01X-04A7-2	R1	ACS-CHK-B3	100
01X-06A7-2	R1	ACS-CHK-C3	100
01X-07A5-2	R2	ACS-CHK-C3	100
01X-09A8-2	R2	ACS-CHK-C3	100
3 fazlı besleme gerilimi 200-240 V sürücüler			
03X-02A4-2	R0	ACS-CHK-B3	60
03X-03A5-2	R0	ACS-CHK-B3	60
03X-04A7-2	R1	ACS-CHK-B3	100
03X-06A7-2	R1	ACS-CHK-C3	100
03X-07A5-2	R1	ACS-CHK-C3	100
03X-09A8-2	R2	ACS-CHK-C3	100
03X-13A3-2	R2	NOCH-0016-6x	100
03X-17A6-2	R2	NOCH-0016-6x	100
03X-24A4-2	R3	NOCH-0030-6x	100
03X-31A0-2	R4	NOCH-0030-6x	100
03X-46A2-2	R4	NOCH-0070-6x	100
3 fazlı besleme gerilimi 380 - 480 V sürücüler			
03X-01A2-4	R0	ACS-CHK-B3	60
03X-01A9-4	R0	ACS-CHK-B3	60
03X-02A4-4	R1	ACS-CHK-B3	100
03X-03A3-4	R1	ACS-CHK-B3	100
03X-04A1-4	R1	ACS-CHK-C3	100
03X-05A6-4	R1	ACS-CHK-C3	100
03X-07A3-4	R1	NOCH-0016-6x	100
03X-08A8-4	R1	NOCH-0016-6x	100
03X-12A5-4	R3	NOCH-0016-6x	100
03X-15A6-4	R3	NOCH-0016-6x	100
03X-23A1-4	R3	NOCH-0030-6x	100
03X-31A0-4	R4	NOCH-0030-6x	100
03X-38A0-4	R4	NOCH-0030-6x	100
03X-44A0-4	R4	NOCH-0030-6x	100



Aşağıdaki harici opsiyonların her birinin; tip kodu ile birlikte ayrı bir sipariş olarak verilmesi gerekir.

EMC filtreleri

ACS350 dahili EMC filtresi EN/IEC 61800-3 standardı C3 gereksinimlerini karşılayacak şekilde tasarlanmıştır. Harici EMC filtreler dahili filtreleme ile bağlantılı olarak sürücünün elektromanyetik performansını geliştirmek için kullanılırlar. Maksimum motor kablosu uzunluğu, aşağıdaki tabloya göre gerekli elektromanyetik performansına bağlıdır.

Tip kodu ACS350-	Kasa tipi	Filtre tipi	EMC filtresi ile kablo uzunluğu			EMC filtresi olmadan kablo uzunluğu	
			C1 [m]	C2 [m]	C3 [m]	C3 [m]	C4 [m]
1 fazlı besleme gerilimi 200-240 V sürücüler							
01X-02A4-2	R0	RFI-11	10	30	-	30	30
01X-04A7-2	R1	RFI-12	10	30	50	30	50
01X-06A7-2	R1	RFI-12	10	30	50	30	50
01X-07A5-2	R2	RFI-13	10	30	50	30	50
01X-09A8-2	R2	RFI-13	10	30	50	30	50
3 fazlı besleme gerilimi 200-240 V sürücüler							
03X-02A4-2	R0	RFI-32	10	30	-	30	30
03X-03A5-2	R0	RFI-32	10	30	-	30	30
03X-04A7-2	R1	RFI-32	10	30	50	30	50
03X-06A7-2	R1	RFI-32	10	30	50	30	50
03X-07A5-2	R1	RFI-32	10	30	50	30	50
03X-09A8-2	R2	RFI-32	10	30	50	30	50
03X-13A3-2	R2	RFI-33	10	30	50	30	50
03X-17A6-2	R2	RFI-33	10	30	50	30	50
03X-24A4-2	R3	RFI-34	10	30	50	30	50
03X-31A0-2	R4	RFI-34	10	30	50	30	50
03X-46A2-2	R4	RFI-34	10	30	50	30	50
3 fazlı besleme gerilimi 380 - 480 V sürücüler							
03X-01A2-4	R0	RFI-32	30	30	-	30	30
03X-01A9-4	R0	RFI-32	30	30	-	30	30
03X-02A4-4	R1	RFI-32	50	50	50	30	50
03X-03A3-4	R1	RFI-32	50	50	50	30	50
03X-04A1-4	R1	RFI-32	50	50	50	30	50
03X-05A6-4	R1	RFI-32	50	50	50	30	50
03X-07A3-4	R1	RFI-32	50	50	50	30	50
03X-08A8-4	R1	RFI-32	50	50	50	30	50
03X-12A5-4	R3	RFI-33	40	40	40	30	50
03X-15A6-4	R3	RFI-33	40	40	40	30	50
03X-23A1-4	R3	RFI-33	40	40	40	30	50
03X-31A0-4	R4	RFI-34	-	30	-	30	50
03X-38A0-4	R4	RFI-34	-	30	-	30	50
03X-44A0-4	R4	RFI-34	-	30	-	30	50

Düşük kaçak akım filtreleri

Düşük kaçak akım filtreleri, rezidüel akımlı cihazların (RCD) gerekli olduğu ve kaçak akımın 30 mA'dan az olması gereken şebekeler için idealdir.

Tip kodu ACS350-	Kasa tipi	Filtre tipi	Filtre ile kablo uzunluğu
			C2 [m]
Düşük kaçak akım filtreleri, 3 fazlı besleme gerilimi 400 V üniteler			
03X-01A2-4	R0	LRFI-31	10
03X-01A9-4	R0	LRFI-31	10
03X-02A4-4	R1	LRFI-31	10
03X-03A3-4	R1	LRFI-31	10
03X-04A1-4	R1	LRFI-31	10
03X-05A6-4	R1	LRFI-31	10
03X-07A3-4	R1	LRFI-32	10
03X-08A8-4	R1	LRFI-32	10

Genel olarak EMC standartları

EN 61800-3 (2004), ürün standardı	EN 55011, endüstriyel, bilimsel ve tıbbi (ISM) donanımlar için ürün gamı standardı	EN 61800-3/A11 (2000), ürün standardı
Kategori C1	Grup 1 Sınıf B	1. çevre, kısıtlamasız dağıtım
Kategori C2	Grup 1 Sınıf A	1. çevre, kısıtlı dağıtım
Kategori C3	Grup 2 Sınıf A	2. çevre, kısıtlamasız dağıtım
Kategori C4	Uygulanamaz	2. çevre, kısıtlı dağıtım



Soğutma

ACS350 sürücülerinde soğutma fanları standart donanımdır. Soğutma havasında korozif maddeler bulunmamalıdır ve ortam sıcaklığı maksimum 40 °C olmalıdır. Ortam sıcaklığının maksimum 50°C olduğu durumlarda sürücüdeki güç kaybı dikkate alınmalıdır. IP66 sürücüsü ısı yayılımı IP20 değerleri ile aynıdır. Daha ayrıntılı sınırlamalar için bu katalogta yer alan Teknik özellikler – Çevresel limitler bölümüne bakınız.

Soğutma hava akışı

Tip kodu	Kasa tipi	Isı yayılımı		Hava akışı	
		w	BTU/Hr	m ³ /saat	ft ³ /dak
1 fazlı besleme gerilimi 200-240 V sürücüler					
ACS350-01X-02A4-2	R0	48	163	- ^{*)}	- ^{*)}
ACS350-01X-04A7-2	R1	72	247	24	14
ACS350-01X-06A7-2	R1	97	333	24	14
ACS350-01X-07A5-2	R2	101	343	21	12
ACS350-01X-09A8-2	R2	124	422	21	12
3 fazlı besleme gerilimi 200-240 V sürücüler					
ACS350-03X-02A4-2	R0	42	142	- ^{*)}	- ^{*)}
ACS350-03X-03A5-2	R0	54	183	- ^{*)}	- ^{*)}
ACS350-03X-04A7-2	R1	64	220	24	14
ACS350-03X-06A7-2	R1	86	295	24	14
ACS350-03X-07A5-2	R1	88	302	21	12
ACS350-03X-09A8-2	R2	111	377	21	12
ACS350-03X-13A3-2	R2	140	476	52	31
ACS350-03X-17A6-2	R2	180	613	52	31
ACS350-03X-24A4-2	R3	285	975	71	42
ACS350-03X-31A0-2	R4	328	1119	96	57
ACS350-03X-46A2-2	R4	488	1666	96	57
3 fazlı besleme gerilimi 380 - 480 V sürücüler					
ACS350-03X-01A2-4	R0	35	121	- ^{*)}	- ^{*)}
ACS350-03X-01A9-4	R0	40	138	- ^{*)}	- ^{*)}
ACS350-03X-02A4-4	R1	50	170	13	8
ACS350-03X-03A3-4	R1	60	204	13	8
ACS350-03X-04A1-4	R1	69	235	13	8
ACS350-03X-05A6-4	R1	90	306	19	11
ACS350-03X-07A3-4	R1	107	364	24	14
ACS350-03X-08A8-4	R1	127	433	24	14
ACS350-03X-12A5-4	R3	161	551	52	31
ACS350-03X-15A6-4	R3	204	697	52	31
ACS350-03X-23A1-4	R3	301	1029	71	42
ACS350-03X-31A0-4	R4	408	1393	96	57
ACS350-03X-38A0-4	R4	498	1700	96	57
ACS350-03X-44A0-4	R4	588	2007	96	57

Tip kodundaki X, E veya U için kullanılır.

^{*)} Serbest soğutmalı kasa tipi R0.

Montajda boş yer gereksinimleri

Sürücü tipi	Alttan boşluk mm	Üstten boşluk mm	Soldan/sağdan boşluk mm
Tüm kasa tipleri	75	75	0
IP66 muhafaza	75	75	20

Sigortalar

Standart sigortalar ABB genel makine sürücülerini ile kullanılabilir. Giriş sigortaları için aşağıdaki tabloya bakınız.

Seçim tablosu

Tip kodu	Kasa tipi	IEC Sigortalar		UL Sigortalar	
		[A]	Sigorta tip ^{*)}	[A]	Sigorta tip ^{*)}
1 fazlı besleme gerilimi 200-240 V sürücüler					
ACS350-01X-02A4-2	R0	10	gG	10	UL sınıf T
ACS350-01X-04A7-2	R1	16	gG	20	UL sınıf T
ACS350-01X-06A7-2	R1	16/20 ¹⁾	gG	25	UL sınıf T
ACS350-01X-07A5-2	R2	20/25 ¹⁾	gG	30	UL sınıf T
ACS350-01X-09A8-2	R2	25/35 ¹⁾	gG	35	UL sınıf T
3 fazlı besleme gerilimi 200-240 V sürücüler					
ACS350-03X-02A4-2	R0	10	gG	10	UL sınıf T
ACS350-03X-03A5-2	R0	10	gG	10	UL sınıf T
ACS350-03X-04A7-2	R1	10	gG	15	UL sınıf T
ACS350-03X-06A7-2	R1	16	gG	15	UL sınıf T
ACS350-03X-07A5-2	R1	16	gG	15	UL sınıf T
ACS350-03X-09A8-2	R2	16	gG	20	UL sınıf T
ACS350-03X-13A3-2	R2	25	gG	30	UL sınıf T
ACS350-03X-17A6-2	R2	25	gG	35	UL sınıf T
ACS350-03X-24A4-2	R3	63	gG	60	UL sınıf T
ACS350-03X-31A0-2	R4	80	gG	80	UL sınıf T
ACS350-03X-46A2-2	R4	100	gG	100	UL sınıf T
3 fazlı besleme gerilimi 380 - 480 V sürücüler					
ACS350-03X-01A2-4	R0	10	gG	10	UL sınıf T
ACS350-03X-01A9-4	R0	10	gG	10	UL sınıf T
ACS350-03X-02A4-4	R1	10	gG	10	UL sınıf T
ACS350-03X-03A3-4	R1	10	gG	10	UL sınıf T
ACS350-03X-04A1-4	R1	16	gG	15	UL sınıf T
ACS350-03X-05A6-4	R1	16	gG	15	UL sınıf T
ACS350-03X-07A3-4	R1	16	gG	20	UL sınıf T
ACS350-03X-08A8-4	R1	20	gG	25	UL sınıf T
ACS350-03X-12A5-4	R3	25	gG	30	UL sınıf T
ACS350-03X-15A6-4	R3	35	gG	35	UL sınıf T
ACS350-03X-23A1-4	R3	50	gG	50	UL sınıf T
ACS350-03X-31A0-4	R4	80	gG	80	UL sınıf T
ACS350-03X-38A0-4	R4	100	gG	100	UL sınıf T
ACS350-03X-44A0-4	R4	100	gG	100	UL sınıf T

Tip kodundaki X, E veya U için kullanılır.

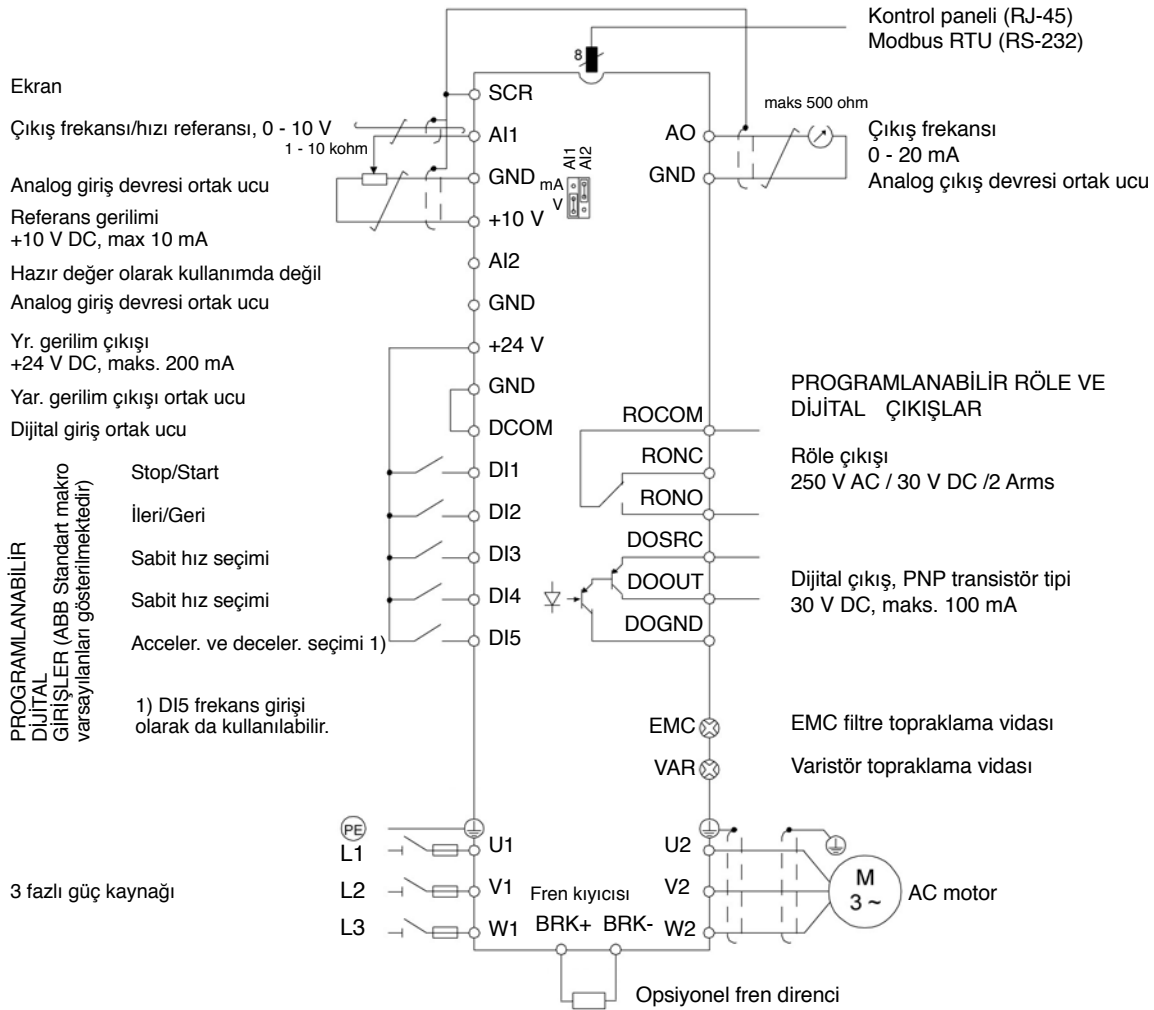
^{*)} IEC-60269 standardına göre.

¹⁾ Eğer %50 aşırı yük kapasitesi gerekiyorsa daha büyük olan sigortayı kullanın.

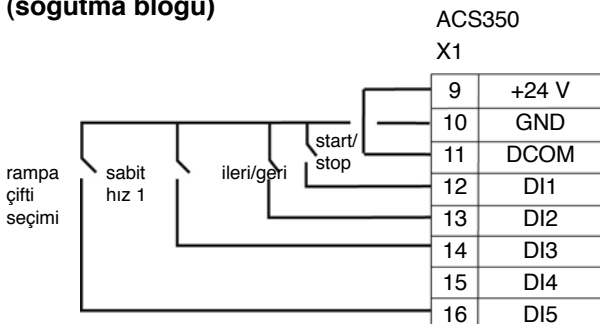
Kontrol bağlantıları



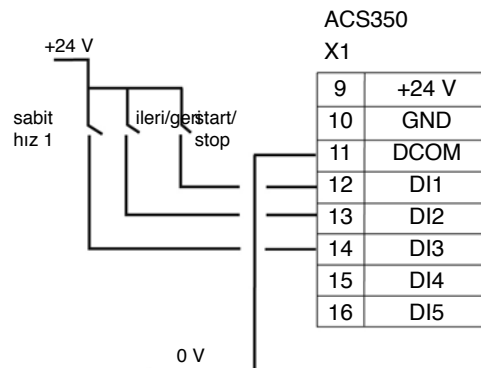
Aşağıdaki şemada, ACS350 kontrol bağlantıları ile ilgili genel bilgiler verilmekte ve ABB standart makrosu için varsayılan I/O bağlantıları gösterilmektedir. ACS350 yedi standart makro ve üç kullanıcı makrosuna sahiptir. Her bir makro hakkında daha ayrıntılı bilgi almak için lütfen ACS350 Kullanım Kılavuzuna bakın.

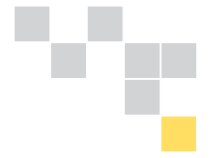


DI konfigürasyonu NPN bağlantısı (soğutma bloğu)



DI konfigürasyonu PNP, harici güç kaynağına bağlı

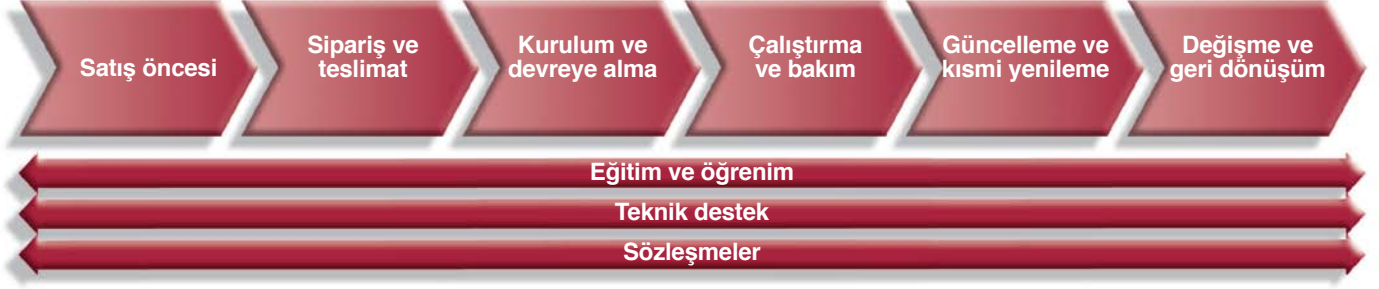




Hizmetler

Tüm sektörlerde amaç ortaktır: mümkün olan en düşük maliyetle üretim randımanını maksimum seviyeye taşıırken nihai ürün kalitesini en yüksekte tutmak. ABB'nin temel hedeflerinden biri tüm ABB ürünleri için öngörülebilir, güvenli ve düşük maliyetli bir şekilde optimum kullanım ömrünü sağlayarak müşteri süreçlerinin çalışma sürelerini maksimum seviyeye taşımaktır.

ABB alçak gerilim sürücülerini için sunulan servisler müşterinin ilk araştırmayı yaptığı zamandan sürücünün atılmasına veya geri dönüşümüne kadar değer zincirinin tamamını kapsar. Değer zinciri içinde ABB eğitim ve öğrenme, teknik destek ve sözleşmeler sağlar. Bunun tamamı dünyanın en kapsamlı sürücü satış ve servis ağlarından biri tarafından desteklenir.



Eksiksiz kullanım ömrü yönetimi, yatırım dönüşünü maksimum seviyeye çıkarır

ABB'nin servislerinin merkezinde sürücü kullanım ömrü yönetimi modeli bulunmaktadır. ABB alçak gerilim sürücülerini için sağlanan tüm servisler bu modele göre planlanmıştır. Müşterilerimiz hangi kullanım ömrü aşamasında hangi servislerin sağlandığını kolayca görebilir.

Sürücüye özel bakım programları da bu dört aşamalı modeli temel almaktadır. Bu nedenle müşteri parça değiştirme zamanlarının yanı sıra ilgili diğer bakım işlemleri hakkında net bilgi sahibi olur. Bu model aynı zamanda müşterinin yükseltme,

yeniden çalıştırma ve yenileme kararlarına yardımcı olur.

Sürücü kullanım ömrünün profesyonel bir biçimde yönetilmesi, tüm ABB alçak gerilim sürücülerine yapılan yatırımların dönüşünü maksimum seviyeye taşır.

Servisler hakkında daha ayrıntılı bilgiye "ABB sürücülerini - Alçak gerilim sürücülerini için kullanım ömrü servisleri" broşüründe ulaşılabilir.

ABB sürücü kullanım ömrü yönetim modeli



İletişim ve İnternet bilgileri

www.abb.com/drives



ABB'nin tüm dünyadaki varlığı, sistem entegratörleri ağıyla bir işbirliği içinde bulunan güçlü yerel şirketlere dayanmaktadır. Yerel ve global pazarlardan edindiğimiz deneyim ve bilgiyi bir araya getirerek tüm sanayi kollarındaki müşterilerimizin ürünlerimizden tam olarak yararlanmasını sağlamaktayız.

Tüm alçak gerilim AC sürücü ürün ve hizmetlerimiz için lütfen en yakın ABB temsilciliğine veya ABB sürücü bayilerine başvurun ya da www.abb.com/drives ve www.abb.com/drivespartners adreslerindeki İnternet sitelerini ziyaret edin.

Arnavutluk (Tiran)
Tel: +355 241 492
Faks: +355 4 234 368

Hırvatistan (Zagreb)
Tel: +385 1 600 8550
Faks: +385 1 619 5111

İsrail (Hayfa)
Tel: +972 4 850 2111
Faks: +972 4 850 2112

Umman (Maskat)
Tel: +968 2456 7410
Faks: +968 2456 7406

Sri Lanka (Colombo)
Tel: +94 11 2399304/6
Faks: +94 11 2399303

Cezayir
Tel: +213 21 553 860
Faks: +212 2224 6171

Çek Cumhuriyeti (Prag)
Tel: +420 234 322 327
e-posta: motors&drives@cz.abb.com

İtalya (Milan)
Tel: +39 02 2414 3085
Faks: +39 02 2414 3979

Pakistan (Lahor)
Tel: +92 42 6315 882-85
Faks: +92 42 6368 565

İsveç (Västerås)
Tel: +46 (0)21 32 5000
Faks: +46 (0)21 14 8671

Arjantin (Valentin Alsina)
Tel: +54 11 4229 5500
Faks: +54 11 4229 5784

Danimarka (Skovlunde)
Tel: +45 44 504 345
Faks: +45 44 504 365

Fildişi Sahilleri (Abidjan)
Tel: +225 21 21 7575
Faks: +225 21 35 0414

Panama (Panama)
Tel: +507 209 5400, 2095408
Faks: +507 209 5401

İsviçre (Zürich)
Tel: +41 (0)58 586 0000
Faks: +41 (0)58 586 0603

Avustralya (Victoria - Notting Hill)
Tel: +1800 222 435
Tel: +61 3 8544 0000
e-posta: drives@au.abb.com

Dominik Cumhuriyeti (Santo Domingo)
Tel: +809 562 9010
Faks: +809 562 9011

Japonya (Tokyo)
Tel: +81(0)3 5784 6010
Faks: +81(0)3 5784 6275

Peru (Lima)
Tel: +51 1 415 5100
Faks: +51 1 561 2902

Suriye Arap Cumhuriyeti
Tel: +9626 5620181 dahili 502
Faks: +9626 5621369

Avusturya (Viyana)
Tel: +43 1 60109 0
Faks: +43 1 60109 8312

Ekvador (Quito)
Tel: +593 2 2500 645
Faks: +593 2 2500 650

Ürdün (Amman)
Tel: +962 6 562 0181
Faks: +962 6 5621369

Filipinler (Metro Manila)
Tel: +63 2 821 7777
Faks: +63 2 823 0309, 824 4637

Tayvan (Taipei)
Tel: +886 2 2577 6090
Faks: +886 2 2577 9467, 2577 9434

Azerbaycan (Bakü)
Tel: +994 12 404 5200
Faks: +994 12 404 5202

Mısır (Kahire)
Tel: +202 2 6251630
drives@eg.abb.com

Kazakistan (Alma Ata)
Tel: +7 3272 583838
Faks: +7 3272 583839

Polonya (Lodz)
Tel: +48 42 299 3000
Faks: +48 42 299 3340

Tanzanya (Darüssalem)
Tel: +255 51 2136750, 2136751, 2136752
Faks: +255 51 2136749

Bahreyn (Manama)
Tel: +973 725 377
Faks: +973 725 332

El Salvador (San Salvador)
Tel: +503 2264 5471
Faks: +503 2264 2497

Kenya (Nairobi)
Tel: +254 20 828811/13 - 20
Faks: +254 20 828812/21

Portekiz (Oeiras)
Tel: +351 21 425 6000
Faks: +351 21 425 6390, 425 6354

Tayland (Bangkok)
Tel: +66 (0)2665 1000
Faks: +66 (0)2665 1042

Bangladeş (Dakka)
Tel: +88 02 8856468
Faks: +88 02 8850906

Estonya (Tallinn)
Tel: +372 6801 800
e-posta: info@ee.abb.com

Kuveyt (Kuveyt)
Tel: +965 2428626 dahili 106
Faks: +965 2403139

Katar (Doha)
Tel: +974 4253888
Faks: +974 4312630

Tunus (Tunis)
Tel: +216 71 860 366
Faks: +216 71 860 255

Belarus (Minsk)
Tel: +375 228 12 40, 228 12 42
Faks: +375 228 12 43

Etiyopya (Addis Abeba)
Tel: +251 1 669506, 669507
Faks: +251 1 669511

Letonya (Riga)
Tel: +371 7 063 600
Faks: +371 7 063 601

Romanya (Bükreş)
Tel: +40 21 310 4377
Faks: +40 21 310 4383

Türkiye (İstanbul)
Tel: +90 216 528 2200
Faks: +90 216 365 2945

Belçika (Zaventem)
Tel: +32 2 718 6320
Faks: +32 2 718 6664

Finlandiya (Helsinki)
Tel: +358 10 22 11
Tel: +358 10 222 1999
Faks: +358 10 222 2913

Litvanya (Vilnius)
Tel: +370 5 273 8300
Faks: +370 5 273 8333

Rusya (Moskova)
Tel: +7 495 960 22 00
Faks: +7 495 960 22 20

Uganda (Nakasero, Kampala)
Tel: +256 41 348 800
Faks: +256 41 348 799

Bolivya (La Paz)
Tel: +591 2 278 8181
Faks: +591 2 278 8184

Fransa (Montluel)
Tel: +33 (0)4 37 40 40 00
Faks: +33 (0)4 37 40 40 72

Lüksemburg (Leudelange)
Tel: +352 493 116
Faks: +352 492 859

Suudi Arabistan (El Hobar)
Tel: +966 (0)3 882 9394, dahili 240, 254, 247
Faks: +966 (0)3 882 4603

Ukrayna (Kiev)
Tel: +380 44 495 22 11
Faks: +380 44 495 22 10

Bosna Hersek (Tuzla)
Tel: +387 35 246 020
Faks: +387 35 255 098

Almanya (Ladenburg)
Tel: +01805 222 580 (Servis)
Tel: +49 (0)6203 717 717
Faks: +49 (0)6203 717 600

Makedonya (Üsküp)
Tel: +389 23 118 010
Faks: +389 23 118 774

Senegal (Dakar)
Tel: +221 832 1242, 832 3466
Faks: +221 832 2057, 832 1239

Birleşik Arap Emirlikleri (Dubai)
Tel: +971 4 3147500, 3401777
Faks: +971 4 3401771, 3401539

Brezilya (Osasco)
Tel: 0800 014 9111
Tel: +55 11 3688 9282
Faks: +55 11 3688 9421

Yunanistan (Atina)
Tel: +30 210 289 1 651
Faks: +30 210 289 1 792

Malezya (Kuala Lumpur)
Tel: +603 5628 4888
Faks: +603 5635 8200

Sırbistan (Belgrade)
Tel: +381 11 3094 320, 3094 300
Faks: +381 11 3094 343

İngiltere (Daresbury, Warrington)
Tel: +44 1925 741 111
Faks: +44 1925 741 693

Bulgaristan (Sofya)
Tel: +359 2 807 5500
Faks: +359 2 807 5599

Guatemala (Guatemala)
Tel: +502 2 363 3814
Faks: +502 2 363 3624

Meksika (Mexico City)
Tel: +52 (55) 5328 1400 dahili 3008
Faks: +52 (55) 5328 7467

Singapur (Singapur)
Tel: +65 6776 5711
Faks: +65 6778 0222

Uruguay (Montevideo)
Tel: +598 2 707 7300
Tel: +598 2 707 7466

Kanada (Montreal)
Tel: +1 514 420 3100
Faks: +1 514 420 3138

Macaristan (Budapeşte)
Tel: +36 1 443 2224
Faks: +36 1 443 2144

Fas (Casablanca)
Tel: +212 2 234 5540
Faks: +212 2 234 2099

Slovakya (Banska Bystrica)
Tel: +421 48 410 2324
Faks: +421 48 410 2325

ABD (New Berlin)
Tel: +1 800 752 0696
Tel: +1 262 785 3200
Faks: +1 262 785 0397

Şili (Santiago)
Tel: +56 2 471 4391
Faks: +56 2 471 4399

Hindistan (Bangalore)
Tel: +91 80 2294 9585
Faks: +91 80 2294 9389

Hollanda (Rotterdam)
Tel: +31 (0)10 407 8886
e-posta: freqconv@nl.abb.com

Slovenya (Ljubljana)
Tel: +386 1 2445 440
Faks: +386 1 2445 490

Venezüela (Caracas)
Tel: +58 212 2031949
Faks: +58 212 237 6270

Çin (Pekin)
Tel: +86 10 5821 7788
Faks: +86 10 5821 7618

Endonezya (Jakarta)
Tel: +62 21 2551 5555
e-posta: automation@id.abb.com

Yeni Zelanda (Auckland)
Tel: +64 9 356 2160
Faks: +64 9 357 0019

Güney Afrika (Johannesburg)
Tel: +27 11 617 2000
Faks: +27 11 908 2061

Vietnam (Hochiminh)
Tel: +84 8 8237 972
Faks: +84 8 8237 970

Kolombiya (Bogota)
Tel: +57 1 417 8000
Faks: +57 1 413 4086

İran (Tahran)
Tel: +98 21 2222 5120
Faks: +98 21 2222 5157

Nijerya (Ikeja, Lagos)
Tel: +234 1 4937 347
Faks: +234 1 4937 329

Güney Kore (Seul)
Tel: +82 2 528 2794
Faks: +82 2 528 2338

Zimbabve (Harare)
Tel: +263 4 369 070
Faks: +263 4 369 084

Costa Rica (San Jose)
Tel: +506 288 5484
Faks: +506 288 5482

İrlanda (Dublin)
Tel: +353 1 405 7300
Faks: +353 1 405 7307

Norveç (Oslo)
Tel: +47 03500
motor@no.abb.com

ABB

ABB Elektrik Sanayi A.Ş.
Organize Sanayi Bölgesi
2. Cadde No:16 34776
Y.Dudullu / İstanbul
Tel: +90 216 528 22 00
Faks: +90 216 365 29 45
Satış e-posta: sales.drives@tr.abb.com
Servis e-posta: service.drives@tr.abb.com
www.abb.com.tr

